

Dell™ XPS™730/730X サービスマニュアル

技術概要

[作業を開始する前に](#)

[コンピュータスタンドの交換](#)

[コンピュータカバーの取り付け](#)

[シアター照明ユニットの交換](#)

[メモリモジュールの交換](#)

[PCI/PCI Express カードの交換](#)

[ドライブの交換](#)

[ヒートシンクアセンブリの交換](#)

[プロセッサの取り付け](#)

[ファンの交換](#)

[マスターコントロール基板の交換](#)

[システム基板の取り付け](#)


[電源装置の交換](#)


[バッテリーの交換](#)


[セットアップユーティリティ](#)

モデル DCDO

メモ、注意、警告

 **メモ:** メモは、コンピュータを使いやすくするための重要な情報を説明しています。

 **注意:** 注意は、手順に従わない場合は、ハードウェアが損傷やデータの損失の可能性があることを示しています。

 **警告:** 警告は、物的損害、けが、または死亡の原因となる可能性があることを示します。

この文書の情報は、事前の通知なく変更されることがあります。
© 2008 すべての著作権は Dell Inc. にあります。

Dell Inc. の書面による許可のない複製は、いかなる形態においても厳重に禁じられています。

本書に使用されている商標: Dell, DELL ロゴ、および XPS は Dell Inc. の商標です。Microsoft および Windows は米国その他の国における Microsoft Corporation の商標または登録商標です。

この文書では、上記記載以外の商標および会社名が使用されている場合があります。それらの商標や会社名は、一切 Dell Inc. に帰属するものではありません。

2008 年 11 月 Rev. A00

[目次に戻る](#)

作業を開始する前に

Dell™ XPS™ 730/730X サービスマニュアル

- 仕様
- 奨励するツール
- コンピュータの電源を切る
- 安全にお使いいただくための注意

本章では、お使いのコンピュータからコンポーネントを取り外したり、取り付けたりする手順について説明します。特に指示がない限り、それぞれの手順では以下の条件を満たしていることを前提とします。

- 1 [コンピュータの電源を切る](#)と[安全にお使いいただくための注意](#)の手順をすでに完了していること。
- 1 コンピュータに付属している安全に関する情報を読んでいること。
- 1 コンポーネントを交換したり、別途購入している場合は、取り外し手順と逆の順番で取り付けができること。

仕様

お使いのコンピュータの技術仕様に関する詳細は、コンピュータに同梱の『クイックリファレンスガイド』、またはデルサポートサイト support.jp.dell.com を参照してください。

奨励するツール

本書で説明する操作には、以下のツールが必要です。

- 1 小型のプラスドライバ
- 1 小型のマイナスドライバ

コンピュータの電源を切る


 **注意:** データの損失を防ぐため、開いているすべてのファイルを保存してから閉じ、実行中のすべてのプログラムを終了してから、コンピュータの電源を切ります。


- 1 オペレーティングシステムをシャットダウンするには、次の手順を実行します。
- 2 コンピュータとすべての周辺機器の電源が切れていることを確認します。OS をシャットダウンした際にコンピュータおよび取り付けられているデバイスの電源が自動的に切れなかった場合は、電源ボタンを 4 秒以上押し続けて電源を切ります。


安全にお使いいただくための注意

コンピュータへの損傷を防ぎ、ご自身を危険から守るため、次の安全に関する注意事項に従ってください。


 **警告:** コンピュータ内部の作業を始める前に、お使いのコンピュータに付属しているガイドの安全にお使いいただくための注意事項をお読みください。安全にお使いいただくためのベストプラクティスの追加情報に関しては、規制順守ホームページ www.dell.com/regulatory_compliance をご覧ください。

 **注意:** コンピュータの修理は、認可された技術者のみが行ってください。デルに認可されていない修理 (内部作業) による損傷は、保証の対象となりません。コンピュータに付属している『システム情報ガイド』の安全にお使いいただくための注意事項を読み、その指示に従ってください。

 **注意:** ケーブルを外す際には、ケーブルそのものを引っ張らず、コネクタまたはそのプルタブを持って引き抜いてください。ケーブルによっては、ロックタブ付きのコネクタがあるケーブルもあります。このタイプのケーブルを取り外すときは、ロックタブを押し入れてからケーブルを抜きます。コネクタを抜く際には、コネクタピンを曲げないように、まっすぐ引き抜いてください。また、ケーブルを接続する際は、両方のコネクタの向きが合っていることを確認してください。

 **注意:** コンピュータの損傷を防ぐため、コンピュータ内部の作業を始める前に、次の手順を実行します。

- 1 コンピュータのカバーに傷がつかないように、作業台が平らであり、汚れていないことを確認します。
- 2 コンピュータの電源を切ります ([コンピュータの電源を切る](#)を参照)。

 **注意:** ネットワークケーブルを外すには、まずケーブルのプラグをコンピュータから外し、次にケーブルをネットワークデバイスから外します。

3. 電話ケーブルやネットワークケーブルをすべてコンピュータから外します。
4. コンピュータ、および取り付けられているすべてのデバイスをコンセントから外します。
5. システムのコンセントが外されている状態で、電源ボタンをしばらく押して、システム基板の静電気を除去します。

△ **注意:** コンピュータ内部の部品に触れる前に、コンピュータ背面の金属部など塗装されていない金属面に触れて、身体の静電気を除去してください。作業中も、塗装されていない金属面に定期的に触れて、内蔵コンポーネントを損傷するおそれのある静電気を除去してください。

[目次に戻る](#)

[目次に戻る](#)

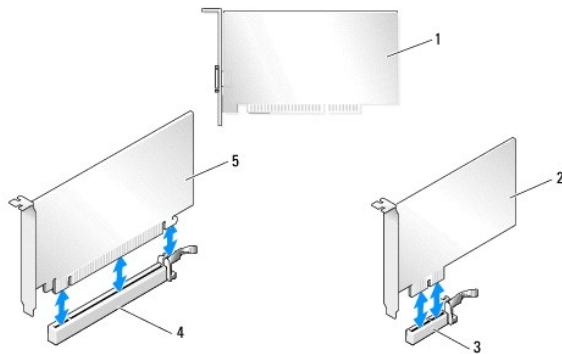
PCI/PCI Express カードの交換

Dell™ XPS™730/730X サービスマニュアル

- [マルチグラフィックカード構成から PCI Express グラフィックカードを取り外す方法](#)
- [マルチグラフィックカードのグラフィックカードの取り付け](#)
- [PCI カードおよび PCI Express カードの交換](#)

警告: コンピュータ内部の作業を始める前に、お使いのコンピュータに付属しているガイドの安全にお使いいただくための注意事項をお読みください。安全にお使いいただくためのベストプラクティスの追加情報に関しては、規制順守ホームページ www.dell.com/regulatory_compliance をご覧ください。

メモ: PCIe x16 カードスロットのそれぞれにグラフィックカードがマルチグラフィック構成で取り付けられている場合、PCIe x1 カードスロットと、PCI カードスロットのうちの 1 つは使用できません。

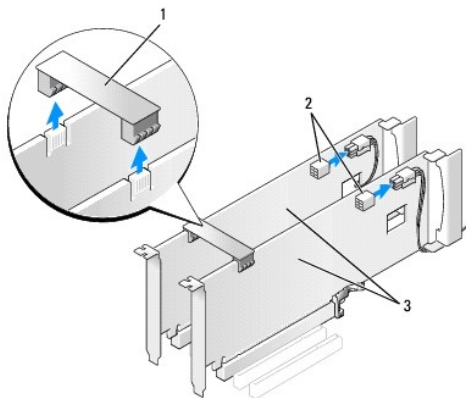


1	PCI カード	2	PCIe x1 カード
3	PCIe x1 カードスロット	4	PCIe x16 カードスロット
5	PCIe x16 カード		

マルチグラフィックカード構成から PCI Express グラフィックカードを取り外す方法

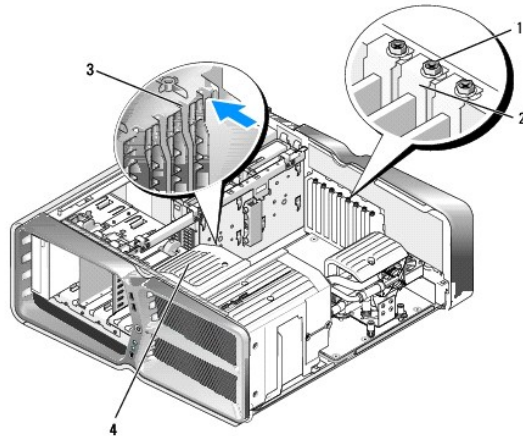
メモ: 本項では、PCIe x16 グラフィックカードのデュアルおよびトリプル構成のみを示します。その他のタイプの PCI または PCIe カードの取り外しについては、[PCI カードおよび PCI Express カードの交換](#)を参照してください。

1. **作業を開始する前に**の手順に従って作業してください。
2. コンピュータカバーを取り外します ([コンピュータカバーの取り付け](#)を参照)。
3. 片方の手で両方のグラフィックカードを軽く固定し、グラフィックカードのブリッジがあれば、もう片方の手でそれを引き上げて、コンピュータから取り外します。ブリッジは取っておきます。トリプルカード構成からブリッジを 2 つ取り外す場合は、この手順を繰り返します。



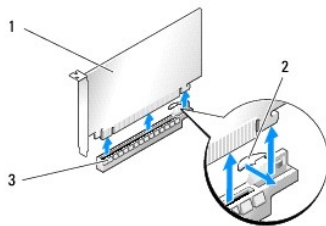
1	グラフィックカードのブリッジ	2	電源コネクタ(2)
3	デュアル PCIe グラフィックカード		

4. カードに接続されているケーブルを全て外します。
5. PCI カードファンカバーの上部にある拘束ネジを外し、カバーを取り外します。
6. 目的のカードスロットのカードリテナ上部にあるカード固定ネジを外し、カードリテナをシャーシ壁面から離します。



1	拘束ネジ	2	カードリテナ
3	位置合わせガイド	4	ファンブラケット

7. システム基板コネクタに固定タブがある場合は、カード上端の角をつかんで固定タブを押し、カードをコネクタから真上に引き抜きます。



1	PCIe x16 カード	2	固定タブ
3	PCIe x16 カードスロット		

8. 空になったカードスロットの開口部にフィルラーブラケットを取り付けます。カードを取り付ける場合は、[マルチグラフィックカードのグラフィックカードの取り付け](#)を参照してください。

メモ: コンピュータの FCC 認証を満たすため、空のカードスロット開口部にはフィルラーブラケットを取り付ける必要があります。また、フィルラーブラケットを装着すると、コンピュータをほこりやゴミから保護できます。

メモ: シングルグラフィックカード構成では、グラフィックカードのブリッジ(一部のマルチグラフィック構成では使用しない)は不要です。

注意: カードケーブルは、カードの上や後ろ側に配線しないでください。ケーブルをカードの上に配線すると、コンピュータカバーがきちんと閉まらなかったり、装置が損傷する原因になります。

9. PCI カードファンカバーを取り付け、コンピュータカバーを取り付け([コンピュータカバーの取り付け](#)を参照)、コンピュータとデバイスをコンセントに接続して、電源を入れます。

マルチグラフィックカードのグラフィックカードの取り付け

メモ: デュアルまたはトリプルグラフィックカード構成へのアップグレード、または同構成からのダウングレードを行うには、追加の部品が必要です。部品はデルからお取り寄せいただけます。

本項は、NVIDIA の SLI (スケーラブルリンクインタフェース) を活用するためにデュアルおよびトリプル PCIe グラフィックカードを使用する場合のみに適用されます。その他のタイプの PCI または PCIe カードの取り付けについては、[PCI/PCI Express カードの交換](#)を参照してください。

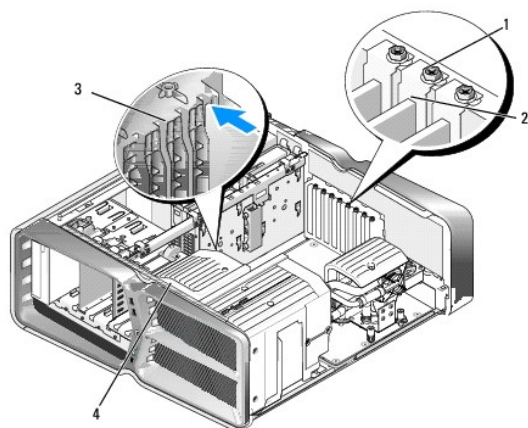
デュアルスロットグラフィックカードが PCIe x16 カードスロットのどれかに取り付けられている場合、一部の拡張カードスロットは使用できません。シングルスロットグラフィックカードからデュアルスロットグラフィックカードへアップグレードする場合、拡張スロットに取り付けられているカードをすべて取り外す必要があります。PCIe カードの取り外しについては、[PCI カードおよび PCI Express カードの交換](#)を参照してください。

注意: NVIDIA SLI (スケーラブルリンクインタフェース) マルチグラフィックテクノロジーを利用するためにシステムをアップグレードする手順の詳細については、デルサポートサイト support.jp.dell.com にアクセスしてください。

1. [作業を開始する前](#)に手順に従って作業してください。
2. コンピュータカバーを取り外します ([コンピュータカバーの取り付け](#)を参照)。
3. PCI カードファンカバーの上部にある拘束ネジを外し、カバーを取り外します。
4. フィンブラケットまたは既存のグラフィックカードを取り外して、カードスロット開口部を作ります。

メモ: マルチグラフィックカード構成にアップグレードする場合、PCIe x1 カードスロットにカードが取り付けられていれば、それを取り外します ([PCI カードおよび PCI Express カードの交換](#)を参照)。

5. 2 枚の SLI 対応グラフィックカードを、システム基板上の外側から 2 つの PCIe x16 スロットに取り付けます。



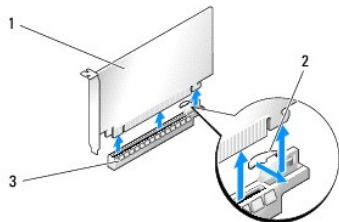
1	拘束ネジ	2	カードリテイナ
3	位置合わせガイド	4	ファンブラケット

6. カードを取り付ける準備をします。

カードの設定、内部の接続、またはお使いのコンピュータに合わせたカードのカスタマイズの情報については、カードに付属しているマニュアルを参照してください。

7. 各カードの位置がスロットと揃うようし、また固定タブがある場合はそれがスロットと揃うようにします。

メモ: カードがフルレンスの場合は、カードガイドをファンブラケットの位置合わせスロットに挿入します。



1	PCIe x16 カード	2	固定タブ
3	PCIe x16 カードスロット		

△ **注意:** 必ず固定タブを外して、カードを固定してください。カードを正しく取り付けないと、システム基板が損傷するおそれがあります。

固定タブがある場合は固定タブをゆっくりと引き、カードをコネクタに差し込みます。しっかりと押し込んで、カードがスロットに完全に装着されていることを確認します。

△ **注意:** カードケーブルは、カードの上や後ろ側に配線しないでください。ケーブルをカードの上に配線すると、コンピュータカバーがきちんと閉まらなかったり、装置が損傷する原因になります。

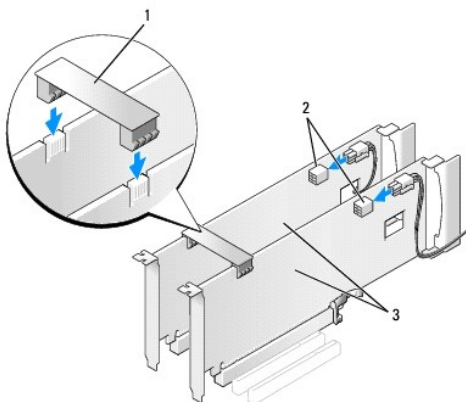
△ **注意:** グラフィックカードの電源ケーブルが正しく取り付けられていないと、グラフィックパフォーマンスの低下を招くことがあります。

8. 該当するカードスロットのカードリテイナ上部にあるカード固定ネジを締めます。

9. ほかのグラフィックカードに対して同じことを繰り返します。

システムの電源装置から出ている PCIe 補助電源コネクタを各グラフィックカードに接続します。カードのケーブル接続については、カードに付属のマニュアルを参照してください。

10. NVIDIA SLI コネクタを、外側の 2 枚のグラフィックカードを渡して取り付けます。どの SLI 対応グラフィックカードにも、上部に SLI コネクタタブがあります。コネクタタブが完全に覆われるように、SLI コネクタをしっかりと押し込みます。



1	グラフィックカードのブリッジ	2	電源コネクタ(2)
3	デュアル PCIe グラフィックカード		

11. 装着されているカードに被せるグラフィックカードのブリッジがある場合は、カード保持デバイスを押し下げて所定の位置にはめ込みます。

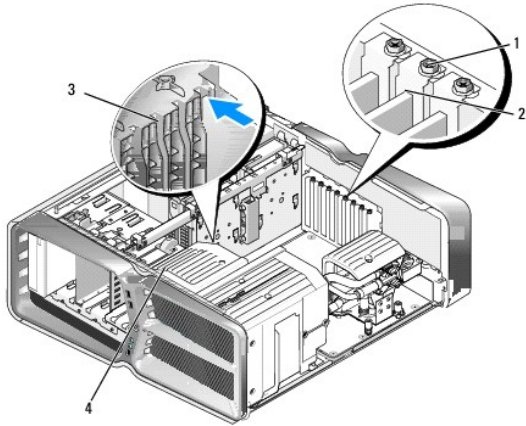
12. コンピュータカバーを取り付け([コンピュータカバーの取り付け](#)を参照)、コンピュータとデバイスをコンセントに接続して、電源を入れます。

PCI カードおよび PCI Express カードの交換

△ **注意:** 静電気による内蔵コンポーネントの損傷を防ぐため、静電気防止用リストバンドを着用するか、コンピュータシャーシの塗装されていない金属面に定期的に触れて、身体から静電気を除去してください。

△ **注意:** 工場出荷時に PCI グラフィックカードが取り付けられていた場合は、追加のグラフィックカードを取り付ける際にそのカードを取り外す必要はありません。そのカードはトラブルシューティングの際に必要になります。カードを取り外した場合は、安全な場所に保管してください。

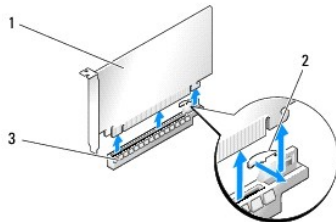
1. [作業を開始する前](#)に手順に従って作業してください。
2. コンピュータカバーを取り外します ([コンピュータカバーの取り付け](#)を参照)。
3. カードに接続されているケーブルを全て外します。
4. カードがフルレングスの場合は、PCI カードファンカバーの上部にある拘束ネジを外し、カバーを取り外します。
5. カード固定ネジを取り外します。



1	拘束ネジ	2	カードリテイナ
3	位置合わせガイド	4	ファンブラケット

6. システム基板コネクタに固定タブがある場合は、カード上端の角をつかんで固定タブを押し、カードをコネクタから引き抜きます。

📌 **メモ:** カードがフルレングスの場合は、ファンブラケットの位置合わせガイドの端にある固定タブを押します。



1	PCIe x16 カード	2	固定タブ
3	PCIe x16 カードスロット		

7. 空になったカードスロットの開口部にフィルターブラケットを取り付けます。カードを取り付ける場合は、[PCI/PCI Express カードの交換](#)を参照してください。

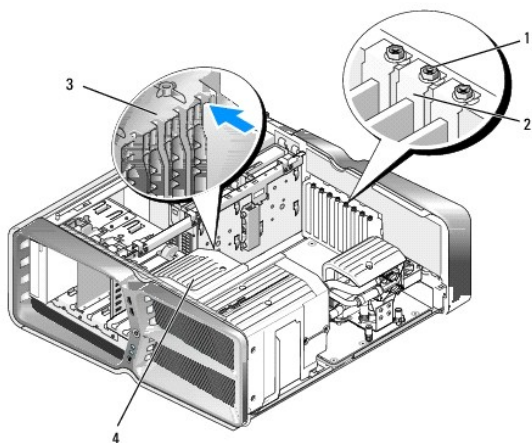
📌 **メモ:** コンピュータの FCC 認証を満たすため、空のカードスロット開口部にはフィルターブラケットを取り付ける必要があります。また、フィルターブラケットを装着すると、コンピュータをほこりやゴミから保護できます。

△ **注意:** カードケーブルは、カードの上や後ろ側に配線しないでください。ケーブルをカードの上に配線すると、コンピュータカバーがきちんと閉まらなかったり、装置が損傷する原因になります。

8. カード固定ネジを取り付けて締めます。
9. カードスロットファンカバーを取り付けます。
10. コンピュータカバーを取り付け([コンピュータカバーの取り付け](#)を参照)、コンピュータとデバイスをコンセントに接続して、電源を入れます。
11. 取り外したカード用のドライバをアンインストールします。

△ **注意:** オプションのマルチグラフィック構成にアップグレード済みまたはアップグレード予定の場合は、[マルチグラフィックカードのグラフィックカードの取り付け](#)を参照してグラフィックカードを取り付けてください。

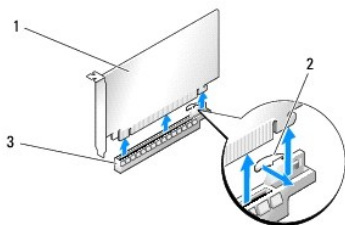
12. 装着されているカードにグラフィックカードのブリッジが被せてある場合は、カードに触れることができるように、カード保持デバイスのタブを押してカード保持デバイスを上方向に回します。
13. 該当するカードスロットのグラフィックカード上部のタブを押し込んで、グラフィックカードのブリッジをシャーシ内壁側に倒します。



1	拘束ネジ	2	カードリテイナ
3	位置合わせガイド	4	ファンブラケット

14. フィラーブラケットまたは既存のカードを取り外して([PCI カードおよび PCI Express カードの交換](#)を参照)、カードスロット開口部を作ります。
15. カードを取り付ける準備をします。
カードの設定、内部の接続、またはお使いのコンピュータに合わせたカードのカスタマイズの情報については、カードに付属しているマニュアルを参照してください。
16. カードの位置がスロットと揃うようにし、また固定タブがある場合はそれがスロットと揃うようにします。

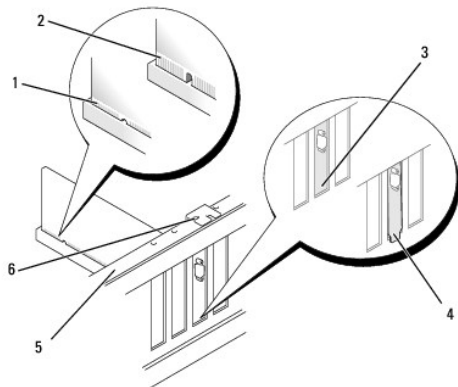
☑ **メモ:** カードがフルレングスの場合は、カードガイドをファンブラケットの位置合わせスロットに挿入します。



1	PCIe x16 カード	2	固定タブ
3	PCIe x16 カードスロット		

△ **注意**：必ず固定タブを外して、カードを固定してください。カードを正しく取り付けないと、システム基板が損傷するおそれがあります。

17. 固定タブがある場合は固定タブをゆっくりと引き、カードをコネクタに差し込みます。しっかりと押し込んで、カードがスロットに完全に装着されていることを確認します。



1	カードコネクタ(完全に装着)	2	カードコネクタ(装着が不完全)
3	ブラケットがスロットに収まり、正しく揃っている状態	4	ブラケットがスロットからはみ出て、正しく揃っていない状態
5	位置合わせバー	6	位置合わせガイド

△ **注意**：カードケーブルは、カードの上や後ろ側に配線しないでください。ケーブルをカードの上に配線すると、コンピュータカバーがきちんと閉まらなかったり、装置が損傷の原因になります。

△ **注意**：グラフィックカードの電源ケーブルが正しく取り付けられていないと、グラフィックパフォーマンスの低下を招くことがあります。

18. 必要なすべてのケーブルをカードに接続します。

カードのケーブル接続については、カードに付属のマニュアルを参照してください。

△ **注意**：カードリテナを元の位置に戻す前に、すべてのカードの上部とフィラーブラケットが位置合わせバーおよび各カード上部の切り込みと揃っていること、またはフィラーブラケットが位置合わせガイドと揃っていることを確認します。

19. グラフィックカードのブリッジを元の位置に戻します。タブが所定の位置にカチッと収まるように、ブリッジの先端を押してください。

20. 装着されているカードに被せるグラフィックカードのブリッジがある場合は、カード保持デバイスを下げて所定の位置にはめ込みます。

21. コンピュータカバーを取り付け([コンピュータカバーの取り付け](#)を参照)、コンピュータとデバイスをコンセントに接続して、電源を入れます。

22. カードのマニュアルの説明に従って、カードに必要なすべてのドライバをインストールします。

[目次に戻る](#)

[目次に戻る](#)

バッテリーの交換

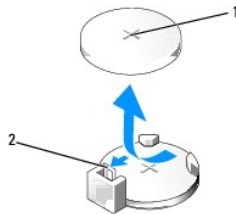
Dell™ XPS™ 730/730X サービスマニュアル

警告: コンピュータ内部の作業を始める前に、お使いのコンピュータに付属しているガイドの安全にお使いいただくための注意事項をお読みください。安全にお使いいただくためのベストプラクティスの追加情報に関しては、規制遵守ホームページ www.dell.com/regulatory_compliance をご覧ください。

警告: 新しいバッテリーは、正しく取り付けないと破裂するおそれがあります。バッテリーを交換する場合は、同じバッテリー、または製造元が推奨する同等のバッテリーのみを使用してください。使用済みのバッテリーは、製造元の指示に従って廃棄してください。

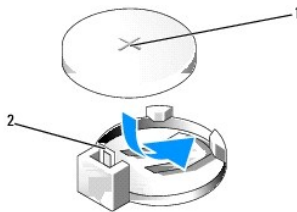
1. セットアップユーティリティのすべての画面を記録しておく([セットアップユーティリティ](#) を参照)、 [手順 10](#) で正しい設定に復元することができます。
2. [作業を開始する前に](#) の手順に従って作業してください。
3. コンピュータカバーを取り外します([コンピュータカバーの取り付け](#) を参照)。
4. バッテリーソケットの位置を確認します([システム基板のコンポーネント](#) を参照)。

注意: 道具(先端の鋭くないもの)を使用してバッテリーをソケットから取り出す場合は、道具がシステム基板に触れないよう注意してください。必ず、バッテリーとソケットの間に道具を確実に挿入してから、バッテリーを外してください。それを怠ると、バッテリーソケットが外れたり、システム基板の回路を切断するなど、システム基板に損傷を与えるおそれがあります。



1	バッテリー(プラス側)	2	バッテリーリリースレバー
---	-------------	---	--------------

5. バッテリーリリースレバーを慎重に押してバッテリーから外すと、バッテリーが飛び出します。
6. システムからバッテリーを取り外し、適切に廃棄します。
7. プラス側を上に向けて新しいバッテリーをソケットに挿入し、所定の位置にカチッと収めます。



1	バッテリー(プラス側)	2	バッテリーリリースレバー
---	-------------	---	--------------

8. コンピュータカバーを取り付けます([コンピュータカバーの取り付け](#) を参照)。
9. コンピュータとデバイスをコンセントに接続して、電源を入れます。
10. セットアップユーティリティを起動([セットアップユーティリティ](#) を参照)して、 [手順 1](#) で記録した設定に戻します。

[目次に戻る](#)

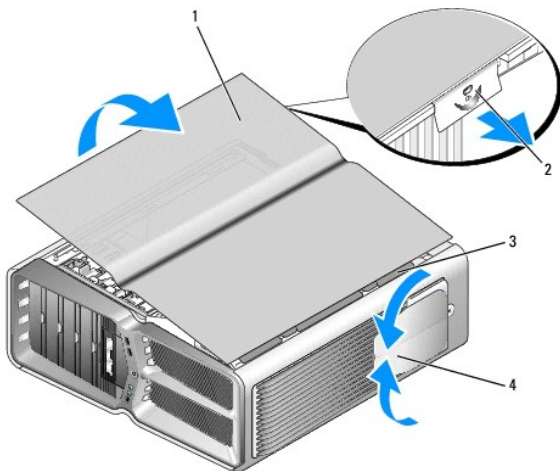
[目次に戻る](#)

コンピュータカバーの取り付け

Dell™ XPS™ 730/730X サービスマニュアル

- 警告:** コンピュータ内部の作業を始める前に、お使いのコンピュータに付属しているガイドの安全にお使いいただくための注意事項をお読みください。安全にお使いいただくためのベストプラクティスの追加情報に関しては、規制順守ホームページ www.dell.com/regulatory_compliance をご覧ください。
- 警告:** 感電防止のため、カバーを取り外す前にコンピュータの電源プラグを必ずコンセントから抜いてください。
- 警告:** カバー(コンピュータカバー、ベゼル、フィルターブラケット、ドライブベイカバーなど)が 1 つでも取り外された状態で、コンピュータを使用しないでください。
- 注意:** カバーを開いたシステムでの作業ができるように、広さ 30 cm 以上の十分なスペースが作業台上にあることを確認してください。

1. [作業を開始する前に](#)の手順に従って作業してください。
2. カバーリリースラッチを後方へ引きます。



1	コンピュータカバー	2	カバーリリースラッチ
3	カバーヒンジタブ	4	スタビライザ(閉じ位置)

3. カバーリリースラッチを後方へ引いた状態で、カバーの側面を持ち、カバーの上部を上回転させるようにして外します。
4. カバーを前方にスライドさせ、持ち上げてヒンジスロットから外し、安全な場所に置いておきます。
5. コンピュータカバーを取り付けるには、取り外し手順を逆の順序で実行します。

[目次に戻る](#)

[目次に戻る](#)

コンピュータスタンドの交換

Dell™ XPS™730/730X サービスマニュアル

警告: コンピュータは重いため、取り扱いには注意を要します。持ち上げ、移動、傾けなどの際にはほかの人に手伝ってもらうようにしてください。ケガを防ぐため、正しい方法で持ち上げてください。また、持ち上げているときに前かがみになることは避けてください。

警告: できるだけ安定性をよくするため、必ずコンピュータスタンドを取り付けてください。スタンドを取り付けないと、コンピュータが転倒し、ケガやコンピュータの故障の原因となることがあります。

1. [作業を開始する前に](#)の手順に従って作業してください。
2. スタンドをコンピュータの底面に固定している拘束ネジを緩めます。
3. スタンドをゆっくりとコンピュータの後方にスライドさせ、コンピュータから取り外します。



4. コンピュータスタンドを交換するには、取り外し手順を逆の順序で実行します。



[目次に戻る](#)

[目次に戻る](#)

ヒートシンクアセンブリの交換

Dell™ XPS™ 730/730X サービスマニュアル

- [空冷ヒートシンクアセンブリの交換](#)
- [水冷ヒートシンクアセンブリの交換](#)

警告: コンピュータ内部の作業を始める前に、お使いのコンピュータに付属しているガイドの安全にお使いいただくための注意事項をお読みください。安全にお使いいただくためのベストプラクティスの追加情報に関しては、規制遵守ホームページ www.dell.com/regulatory_compliance をご覧ください。

注意: ハードウェアの取り外しと取り付けに慣れている方以外は、次の手順を行わないでください。これらの手順は正しく行わないと、システム基板に損傷を与えるおそれがあります。技術的なサービスに関しては、『セットアップガイド』を参照してください。

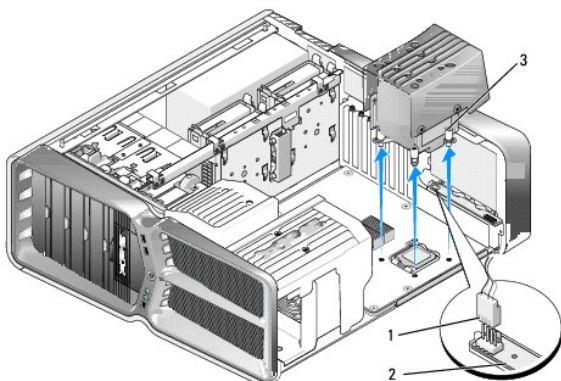
お使いのコンピュータでは、空冷システム、または H2Ceramic (H2C または Hot-to-Cold と呼ばれる) 水冷システムのいずれかのプロセッサ冷却装置が使用されています。

空冷ヒートシンクアセンブリの交換

1. [作業を開始する前に](#)の手順に従って作業してください。
2. コンピュータカバーを取り外します ([コンピュータカバーの取り付け](#)を参照)。

警告: 通常の動作中、プロセッサヒートシンクは非常に高温になります。ヒートシンクに触れる前に十分に時間をおき、ヒートシンクの温度が下がっていることを確認してください。

3. ヒートシンクをシャーシに固定している 4 本の拘束ネジを緩めます。
4. ヒートシンクアセンブリをシャーシからゆっくりと取り外します。ヒートシンクアセンブリから完全に外すために、ヒートシンクを慎重にひねる必要がある場合があります。
5. ファンケーブルを、シャーシ背面の LED 回路基板上にある背面ファンコネクタから外します。



1	ファン電源コネクタ	2	LED 回路基板
3	拘束ネジ (4)		

注意: プロセッサヒートシンクはプロセッサファンカバーに取り付けられています。プロセッサファンカバーを取り外したら、ヒートシンクのサーマルインタフェースが損傷しないように、側面を下にするか、または裏返しにして置いてください。

注意: プロセッサの上面に適量のサーマルグリースが塗布されていることを確認します。サーマルグリースは適切な熱接合を保つために不可欠です。ここに問題があると、プロセッサは正しく動作しません。

6. 空冷ヒートシンクアセンブリの交換する場合は、必要に応じて、プロセッサの上面にサーマルグリースを新たに塗布します。
7. ヒートシンクアセンブリのネジ穴をコンピュータ底面のネジ穴と揃え、4 本のネジを締めて、アセンブリを固定します。

- ファンケーブルを LED 回路基板の背面ファンコネクタに接続します。
- コンピュータカバーを取り付けます ([コンピュータカバーの取り付け](#)を参照)。

水冷ヒートシンクアセンブリの交換

警告: 水冷装置は、CPU だけでなくシステム基板のチップセットも冷却します。最初に取り付けられていた水冷装置を別の装置と交換する場合は、チップセットがオーバーヒートしないように冷却システムを取り付ける必要があります。その冷却システムがサードパーティ製であってもデル製であっても、正しく取り付けないと、コンピュータが損傷したり、動作しなくなる可能性があります。

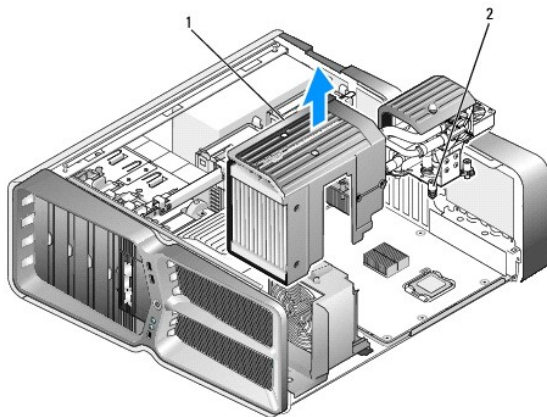
- [作業を開始する前](#)に手順に従って作業してください。
- コンピュータカバーを取り外します ([コンピュータカバーの取り付け](#)を参照)。

警告: 通常の動作中、プロセッサヒートシンクは非常に高温になります。ヒートシンクに触れる前に十分に時間をおき、ヒートシンクの温度が下がっていることを確認してください。

- 水冷装置を扱う際には、次の安全に関する注意を遵守してください。
 - 水冷装置は、お客様ご自身で修理またはアップグレードをしていただくことはできません。必要な修理はすべて、資格を持っているサービス技術者が実施する必要があります。
 - お使いのシステムの水冷装置には、詰め替え不可の冷却液が使用されています。液漏れが発生した場合は、ただちにシステムをシャットダウンしてください。システムの電源ケーブルをコンセントから抜き、デルテクニカルサポートまでご連絡ください。
 - 冷却液が皮膚に付着した場合は、石鹸と水で洗い流してください。炎症を起こした場合は、医師に相談してください。
 - 冷却液が目に入った場合は、ただちに水で洗い流してください。まぶたを開いた状態で 15 分ほど洗います。炎症が引かない場合は、医師に相談してください。
- 水冷装置のケーブルを、マスターコントロール基板の H2C コネクタから外します ([マスターコントロール基板](#)を参照)。

注意: プロセッサヒートシンクは水冷装置に取り付けられています。水冷装置を取り外したら、ヒートシンクのサーマルインタフェースが損傷しないように、側面を下にするか、または裏返しにして置いてください。

- 水冷装置のネジを外し、装置をコンピュータから取り外して、脇に置いておきます。



1	水冷装置	2	拘束ネジ
---	------	---	------

注意: プロセッサの上面に適量のサーマルグリースが塗布されていることを確認します。サーマルグリースは適切な熱接合を保つために不可欠です。ここに問題があると、プロセッサは正しく動作しません。

- 水冷ヒートシンクアセンブリを取り付ける場合は、必要に応じて、プロセッサの上面にサーマルグリースを新たに塗布します。
- 水冷装置のネジ穴をコンピュータ底面のネジ穴と揃え、6 本のネジを締めて、装置を固定します。
- 水冷装置のケーブルを、マスターコントロール基板上の H2C コネクタに接続します ([マスターコントロール基板](#)を参照)。

9. コンピュータカバーを閉じます([コンピュータカバーの取り付け](#)を参照)。
10. コンピュータとデバイスを電源コンセントに接続し、電源を入れます。

[目次に戻る](#)

[目次に戻る](#)

ドライブの交換

Dell™ XPS™ 730/730X サービスマニュアル

- [ハードドライブの交換](#)
- [ドライブパネルの交換](#)
- [フロッピードライブの交換 \(XPS 730 のみ\)](#)
- [メディアカードリーダーの交換](#)

警告: コンピュータ内部の作業を始める前に、お使いのコンピュータに付属しているガイドの安全にお使いいただくための注意事項をお読みください。安全にお使いいただくためのベストプラクティスの追加情報に関しては、規制順守ホームページ www.dell.com/regulatory_compliance をご覧ください。

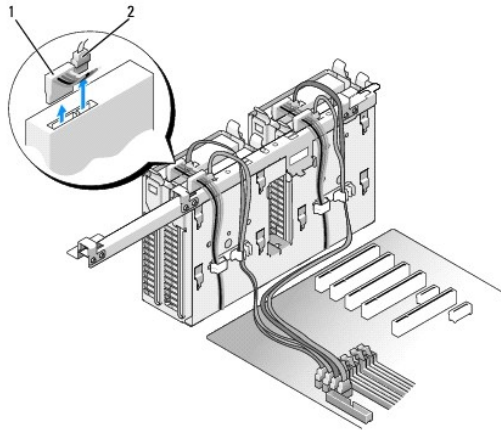
ハードドライブの交換

警告: 感電防止のため、カバーを取り外す前にコンピュータの電源プラグを必ずコンセントから抜いてください。

注意: 残しておきたいデータを保存しているハードドライブを交換する場合は、以下の手順を開始する前に、ファイルのバックアップを取ってください。

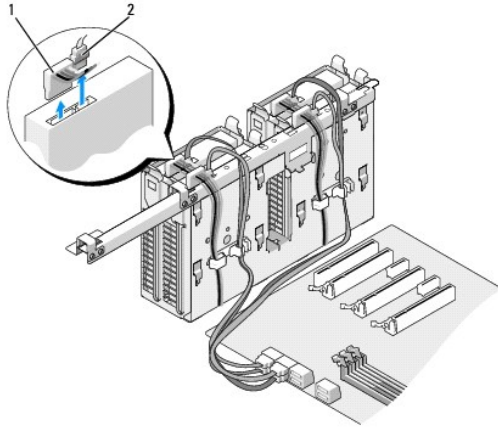
1. **作業を開始する前に**の手順に従って作業してください。
2. コンピュータカバーを取り外します ([コンピュータカバーの取り付け](#)を参照)。
3. 電源ケーブルとデータケーブルをハードドライブから外します。

Dell™ XPS™ 730:



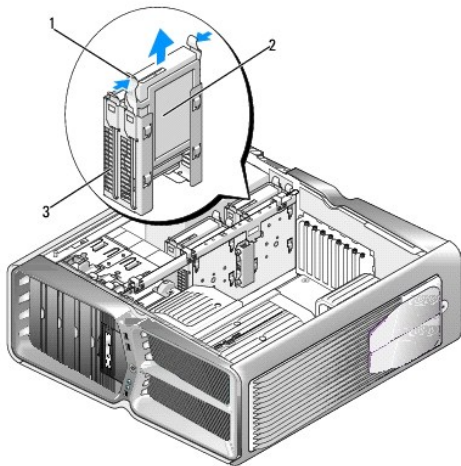
1	電源ケーブル	2	データケーブル
---	--------	---	---------

Dell XPS 730X:



1	電源ケーブル	2	データケーブル
---	--------	---	---------

4. ハードドライブブラケットの両側面にある青色のタブを内側に押しながら、ドライブを上方向にスライドさせてハードドライブベイから取り外します。



1	青色のタブ(2)	2	ハードドライブ
3	ハードドライブベイ		

メモ: ハードドライブブラケットがハードドライブベイ内に取り付けられたままになっている場合は、新しいハードドライブを取り付ける前にブラケットを取り外してください。

5. 取り付ける新しいハードドライブを準備し、ハードドライブのマニュアルを参照して、ドライブがお使いのコンピュータに合っていることを確認します。

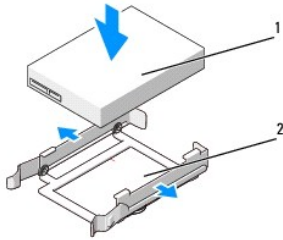
メモ: 取り付けるハードドライブにハードドライブブラケットが付いていない場合は、元のハードドライブブラケットを使用し、ブラケットを新しいドライブにカチッとめ込みます。

3.5 インチハードドライブ:

取り外し:



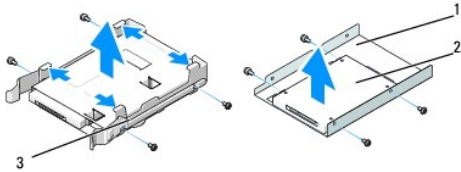
交換:



1	ハードドライブ	2	ハードドライブブラケット
---	---------	---	--------------

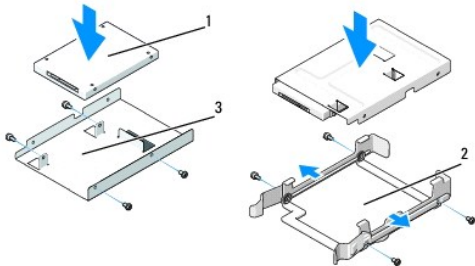
2.5 インチハードドライブ:

取り外し:



1	ハードドライブケース	2	ハードドライブ
3	ハードドライブブラケット		

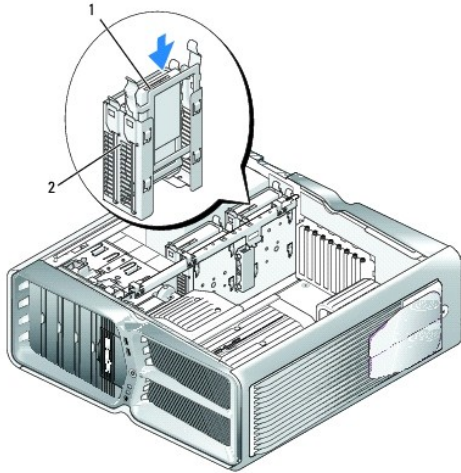
交換:



1	ハードドライブ	2	ハードドライブブラケット
3	ハードドライブケース		

6. ハードドライブベイが空で、ふさがれていないことを確認します。

7. ハードドライブを、カチッと音がして所定の位置にしっかりと収まるまでスライドさせて、ハードドライブベイに差し込みます。



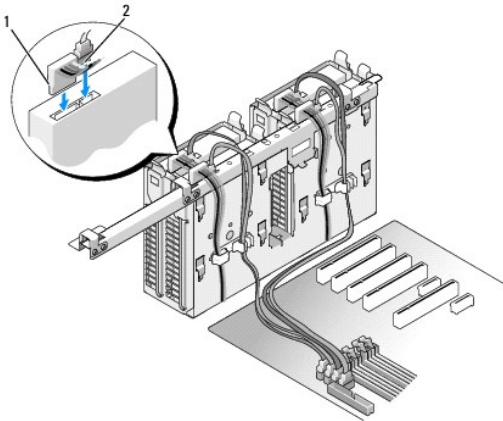
1	ハードドライブ	2	ハードドライブベイ
---	---------	---	-----------

△ **注意:** すべてのコネクタが正しく接続され、しっかりと固定されていることを確認します。

8. 電源ケーブルをハードドライブに接続します。

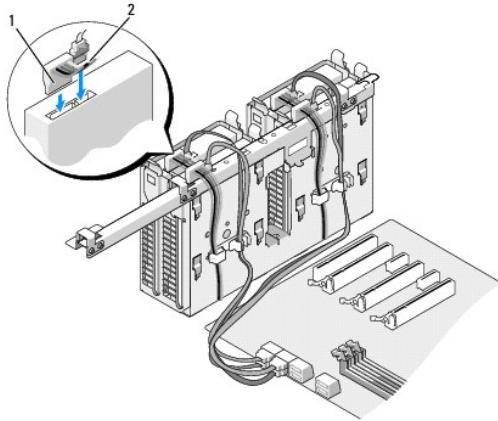
9. ハードドライブのデータケーブルをハードドライブに接続します。

DeLL XPS 730:



1	電源ケーブル	2	データケーブル
---	--------	---	---------

DeLL XPS 730X:



1	電源ケーブル	2	データケーブル
---	--------	---	---------

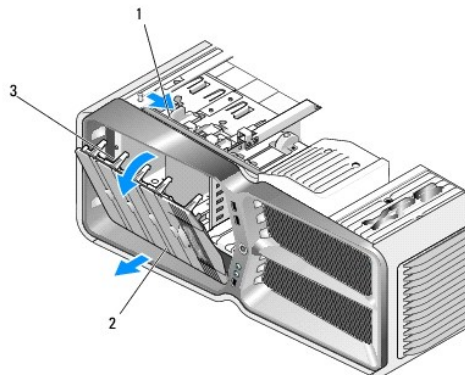
10. コンピュータカバーを取り付けます ([コンピュータカバーの取り付け](#)を参照)。

11. コンピュータとデバイスをコンセントに接続して、電源を入れます。

ドライブの動作に必要なソフトウェアをインストールする手順については、ドライブに付属のマニュアルを参照してください。

ドライブパネルの交換

1. [作業を開始する前に](#)の手順に従って作業してください。
2. コンピュータカバーを取り外します ([コンピュータカバーの取り付け](#)を参照)。
3. ドライブリリースラッチを持ち、ドライブパネルがカチッと開くまで、コンピュータの底面に向けてスライドさせます。

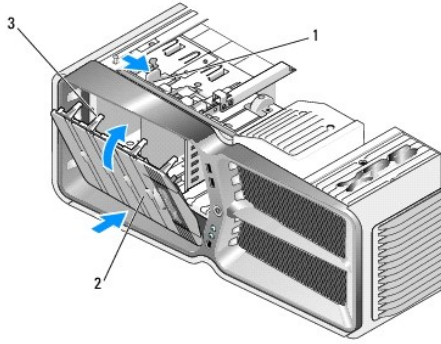


1	ドライブリリースラッチ	2	ドライブパネル
3	ドライブパネルタブ		

4. ドライブパネルを外側に回して、サイドヒンジから持ち上げて外します。

5. ドライブパネルを安全な場所に置いておきます。

6. 新しいドライブパネルを取り付けるには、ドライブパネルタブを、サイドドアのヒンジに合わせます。

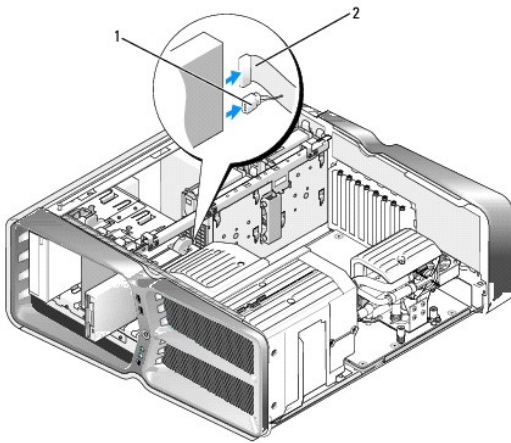


1	ドライブリリースラッチ	2	ドライブパネル
3	ドライブパネルタブ		

7. ドライブパネルをコンピュータの方向に倒して所定の位置にカチッと固定します。
8. コンピュータカバーを取り付けます ([コンピュータカバーの取り付け](#)を参照)。

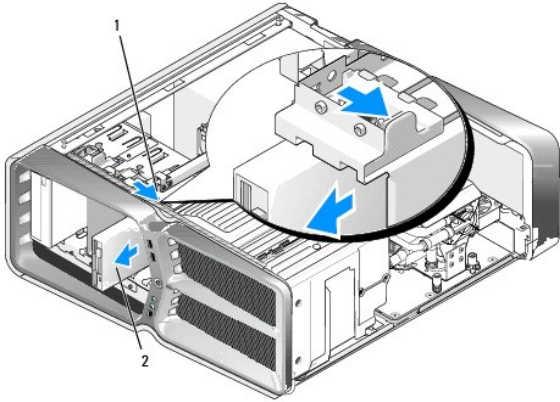
フロッピードライブの交換 (XPS 730 のみ)

1. [作業を開始する前に](#)の手順に従って作業してください。
2. コンピュータカバーを取り外します ([コンピュータカバーの取り付け](#)を参照)。
3. ドライブパネルを取り外します ([ドライブパネルの交換](#)を参照)。
4. 電源ケーブルとデータケーブルをフロッピードライブの背面から外します。



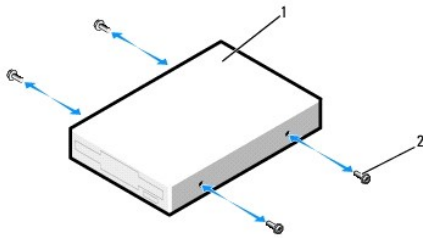
1	電源ケーブル	2	フロッピードライブのデータケーブル
---	--------	---	-------------------

5. ドライブリリースラッチをコンピュータの底部に向けてスライドさせて肩付きネジを外し、ドライブをドライブベイから引き出します。



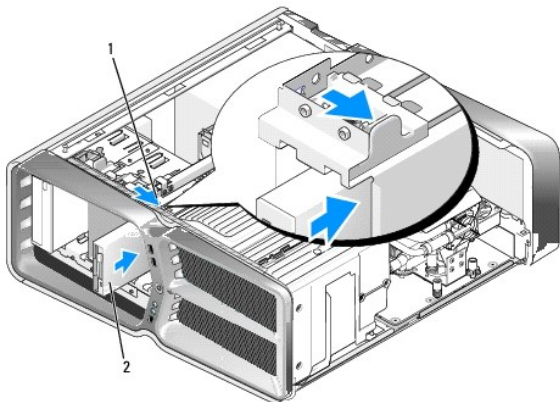
1	ドライブリリーススラッチ	2	フロッピードライブ
---	--------------	---	-----------

6. 新しいフロッピードライブにネジが付いていない場合は、ドライブパネル内に肩付きネジがないかどうか確認してください。ネジがあった場合は、新しいドライブに取り付けます。



1	フロッピードライブ	2	肩付きネジ(4)
---	-----------	---	----------

7. フロッピードライブを、カチッと音がして所定の位置に収まるまでスライドさせて、ドライブベイに差し込みます。




1	ドライブリリーススラッチ	2	フロッピードライブ
---	--------------	---	-----------

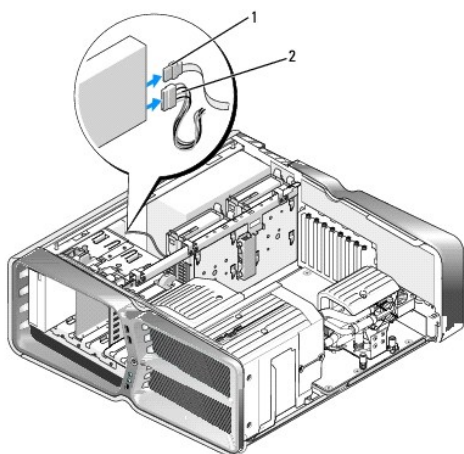
8. フロッピードライブの背面に電源ケーブルとデータケーブルを取り付けます。

- すべてのケーブル接続を確認します。冷却ファンと通気孔の間の空気の流れを妨げないようにケーブルをまとめておきます。
- ドライブパネルを取り付けます ([ドライブパネルの交換](#)を参照)。
- コンピュータカバーを取り付けます ([コンピュータカバーの取り付け](#)を参照)。
- コンピュータおよびデバイスをコンセントに接続して、電源を入れます。
ドライブの動作に必要なソフトウェアをインストールする手順については、ドライブに付属のマニュアルを参照してください。
- セットアップユーティリティ ([セットアップユーティリティ](#)を参照) を起動し、適切な Diskette Drive (ディスクドライブ) オプションを選択します。

オプティカルドライブの交換

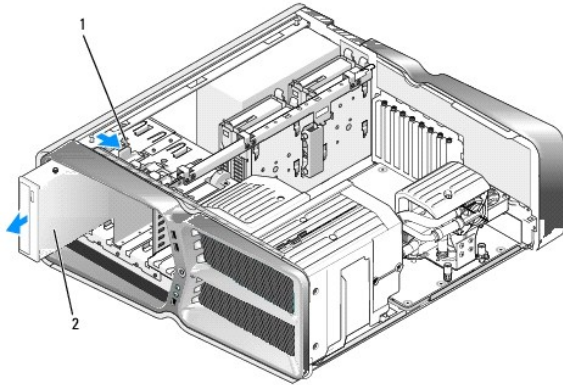
- [作業を開始する前に](#)の手順に従って作業してください。
- コンピュータカバーを取り外します ([コンピュータカバーの取り付け](#)を参照)。
- ドライブパネルを取り外します ([ドライブパネルの交換](#)を参照)。
- 電源ケーブルとデータケーブルをドライブの背面から外します。

 **メモ:** オプティカルドライブが現在 1 つしか取り付けられておらず、そのドライブを取り外した後、当面は別のドライブを取り付けない場合は、システム基板からデータケーブルを抜いて保管しておきます。



1	データケーブル	2	電源ケーブル
---	---------	---	--------

- ドライブリリースラッチをコンピュータの底部に向けてスライドさせて肩付きネジを外し、オプティカルドライブをドライブベイから引き出します。

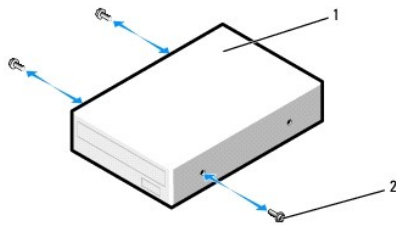


1	ドライブリリーススラッチ	2	光学ドライブ
---	--------------	---	--------

6. 光学ドライブを交換するには、取り付ける光学ドライブを準備し、ドライブに付属のマニュアルを参照して、そのドライブがお使いのコンピュータ用に設定されていることを確認します。

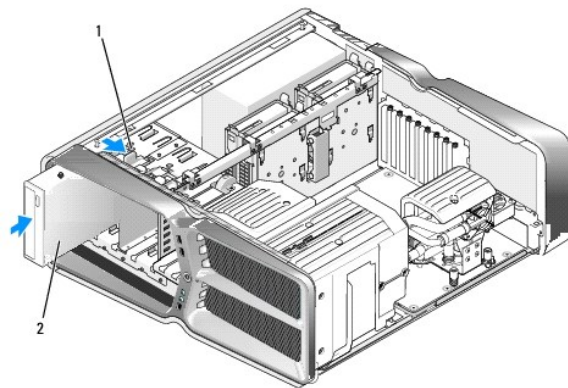
 **メモ:** IDE ドライブを取り付ける場合、ドライブを cable select に設定にします。

7. ドライブにネジが付いていない場合は、ドライブパネル内にネジがないかどうかを確認し、ネジがあった場合は新しいドライブに取り付けます。



1	光学ドライブ	2	肩付きネジ(3)
---	--------	---	----------

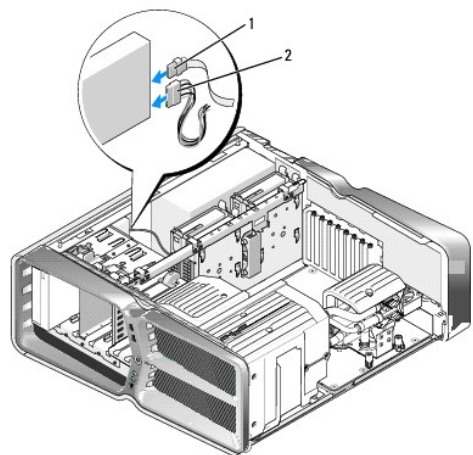
8. ドライブを、カチッと音がするまで、または所定の位置に固定されるまで、ドライブベイ内にしっかりと押し込みます。



1	ドライブリリーススラッチ	2	光学ドライブ
---	--------------	---	--------

9. 電源ケーブルとデータケーブルをオプティカルドライブに接続します。

システム基板コネクタの位置を確認するには、[システム基板のコンポーネント](#)を参照してください。

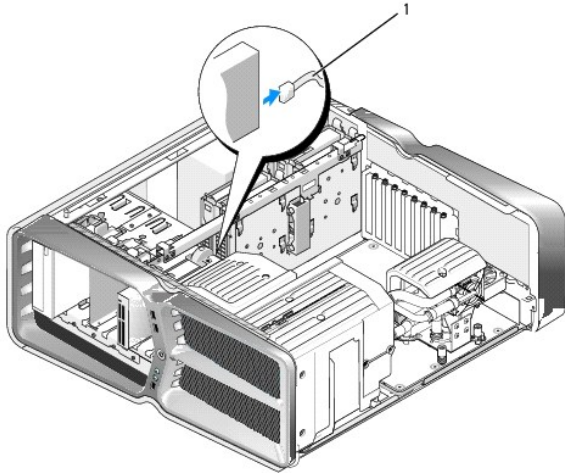


1	電源ケーブル	2	データケーブル
---	--------	---	---------

10. すべてのケーブル接続を確認します。冷却ファンと通気孔の間の空気の流れを妨げないようにケーブルをまとめておきます。
11. ドライブパネルを取り付けます ([ドライブパネルの交換](#)を参照)。
12. コンピュータカバーを取り付けます ([コンピュータカバーの取り付け](#)を参照)。
13. コンピュータおよびデバイスをコンセントに接続して、電源を入れます。
ドライブの動作に必要なソフトウェアをインストールする手順については、ドライブに付属のマニュアルを参照してください。
14. セットアップユーティリティ ([セットアップユーティリティ](#)を参照) を起動し、該当する Drive (ドライブ) オプションを選択します。

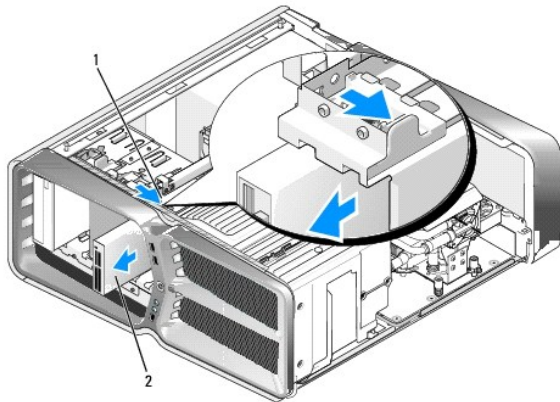
メディアカードリーダーの交換

1. [作業を開始する前](#)の手順に従って作業してください。
2. コンピュータカバーを取り外します ([コンピュータカバーの取り付け](#)を参照)。
3. ドライブパネルを取り外します ([ドライブパネルの交換](#)を参照)。
4. ケーブルをメディアカードリーダーの背面から外します。



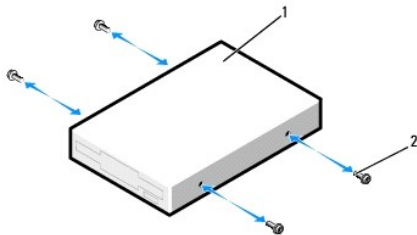
1	メディアカードリーダーのケーブル		
---	------------------	--	--

5. ドライブリリースラッチをコンピュータの底部に向けてスライドさせて肩付きネジを外し、メディアカードリーダーをドライブベイから引き出します。



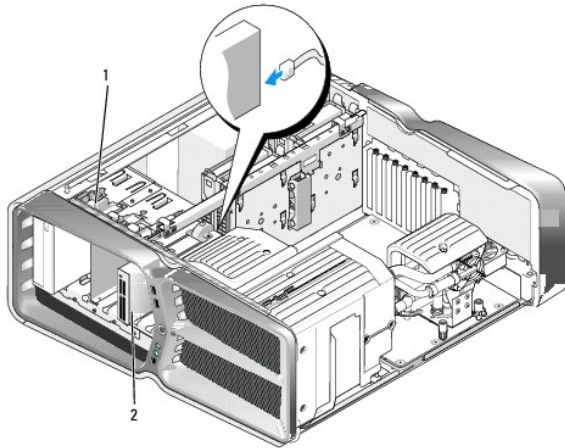
1	ドライブリリースラッチ	2	メディアカードリーダー
---	-------------	---	-------------

6. 新しいメディアカードリーダーにネジが付いていない場合は、ドライブパネル内に肩付きネジがないかどうか確認してください。ネジがあった場合は、新しいカードリーダーに取り付けます。



1	メディアカードリーダー	2	肩付きネジ(4)
---	-------------	---	----------

7. メディアカードリーダーをドライブベイに差し込み、カチッと所定の位置に固定します。



1	ドライブリリーススラッチ	2	メディアカードリーダー
---	--------------	---	-------------

8. ケーブルをメディアカードリーダーの背面に取り付けます。
9. すべてのケーブル接続を確認します。冷却ファンと通気孔の間の空気の流れを妨げないようにケーブルをまとめておきます。
10. ドライブパネルを取り付けます ([ドライブパネルの交換](#)を参照)。
11. コンピュータカバーを取り付けます ([コンピュータカバーの取り付け](#)を参照)。
12. コンピュータおよびデバイスをコンセントに接続して、電源を入れます。
ドライブの動作に必要なソフトウェアをインストールする手順については、ドライブに付属のマニュアルを参照してください。
13. セットアップユーティリティを起動し ([セットアップユーティリティ](#)を参照)、該当する **USB for FlexBay** (FlexBay 用 USB) オプションを選択します。

[目次に戻る](#)

[目次に戻る](#)

ファンの交換

Dell™ XPS™ 730/730X サービスマニュアル

警告: コンピュータ内部の作業を始める前に、お使いのコンピュータに付属しているガイドの安全にお使いいただくための注意事項をお読みください。安全にお使いいただくためのベストプラクティスの追加情報に関しては、規制遵守ホームページ www.dell.com/regulatory_compliance をご覧ください。

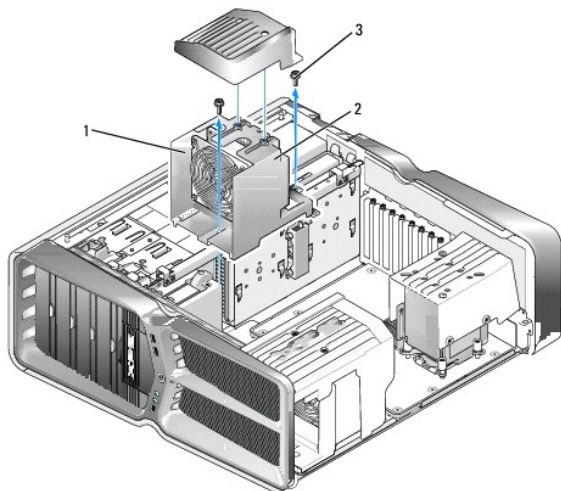
警告: 感電、ファンブレードによる怪我、その他の予期しない怪我を防ぐために、カバーを開く前に必ず、コンピュータの電源プラグをコンセントから抜いてください。

カードスロットファンカバーとプロセッサファンカバーの取り外し

1. [作業を開始する前](#)にの手順に従って作業してください。
2. コンピュータカバーを取り外します ([コンピュータカバーの取り付け](#)を参照)。
3. 取り外しているカバー上部にある拘束ネジを取り外し、カバーをシャーシから取り外します。

カードスロットファンアセンブリの交換

1. カードスロットファンカバーを取り外します ([カードスロットファンカバーとプロセッサファンカバーの取り外し](#)を参照)。
2. フルレングス拡張カードが取り付けられている場合は、すべて取り外します ([PCI カードおよび PCI Express カードの交換](#)を参照)。
3. システム基板の FAN_CAGE コネクタからファンケーブルを外します。
4. ファンケージ底部の前面と背面のネジを取り外します。
5. ファンケージをシャーシ背面方向へ引き出し、ケージタブを外します。
6. ケージをシャーシから取り外します。



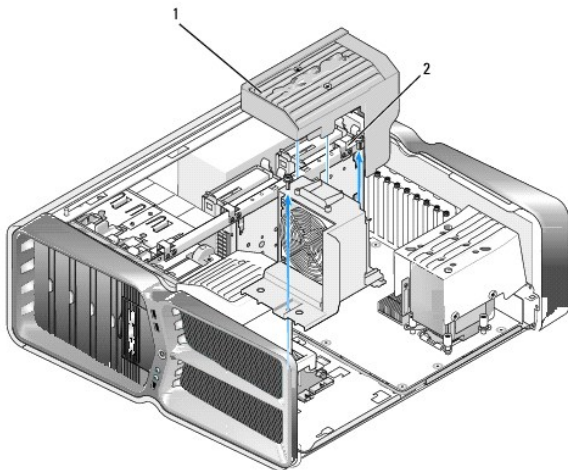
1	ケージハウジング	2	ファンケージ
3	ネジ(2)		

7. カードスロットファンアセンブリを取り付けるには、システム基板の FAN_CAGE コネクタにファンケーブルを接続します ([マスターコントロール基板](#)を参照)。
8. ファンケージのタブをシャーシのスロットに挿入します。タブを差し込み、ケージをシャーシ前面方向へ押し込みます。

9. ファンケースの前面と背面にあるファン固定ネジを締めます。
10. 取り外した拡張カードがあれば、取り付けます ([PCI/PCI Express カードの交換](#) を参照)。
11. PCI カードファンカバーを取り付け、上部にある拘束ネジを締めます。
12. コンピュータカバーを取り付けます ([コンピュータカバーの取り付け](#) を参照)。
13. コンピュータとデバイスをコンセントに接続して、電源を入れます。

プロセッサファンアセンブリの交換

1. カードスロットファンカバーを取り外します ([カードスロットファンカバーとプロセッサファンカバーの取り外し](#) を参照)。



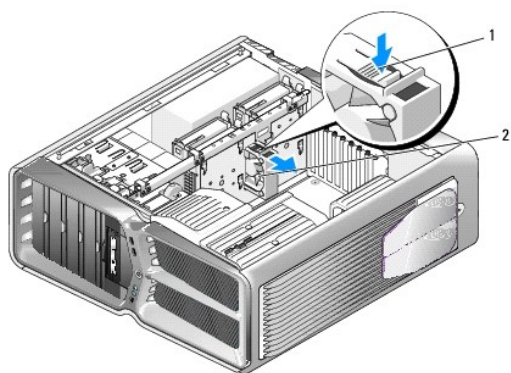
1	プロセッサファンカバー	2	拘束ネジ(2)
---	-------------	---	---------

2. プロセッサファンカバーを取り外します ([カードスロットファンカバーとプロセッサファンカバーの取り外し](#) を参照)。
3. ファンケーブルを、マスターコントロール基板の FAN_CPU_FRONT コネクタから外します ([マスターコントロール基板](#) を参照)。
4. プロセッサファンカバーをシャーシに固定している拘束ネジを緩め、カバーを後方へ傾けます。
5. プロセッサファンアセンブリを取り付けるには、プロセッサファンカバーのヒンジスロットをシャーシのヒンジガイドに合わせます。
6. プロセッサファンカバーをファンの方向へゆっくりと倒し、2 本の拘束ネジを締めます。
7. ファンケーブルを、シャーシ背面の LED 回路基板上にある背面ファンコネクタに接続します。
8. プロセッサファンカバーをプロセッサファンアセンブリの上に取り付け、2 本の拘束ネジを締めます。
9. コンピュータカバーを取り付けます ([コンピュータカバーの取り付け](#) を参照)。
10. コンピュータとデバイスを電源コンセントに接続し、電源を入れます。

ハードドライブファンの交換

1. [作業を開始する前に](#)の手順に従って作業してください。

2. コンピュータカバーを取り外します([コンピュータカバーの取り付け](#)を参照)。
3. 取り付けられているメモリモジュールをすべて取り外します([メモリモジュールの交換](#)を参照)。
4. ファンケーブルを、マスターコントロール基板の FAN_CPU_FRONT コネクタから外します([マスターコントロール基板](#)を参照)。
5. ハードドライブファンのリリースラッチを押してハードドライブベイから引き出し、持ち上げてコンピュータから取り外します。



1	ハードドライブファンのリリースラッチ	2	ハードドライブファン
---	--------------------	---	------------

6. ハードドライブファンを取り付けるには、ハードドライブファンをハードドライブベイの間にスライドさせ、カチッと固定します。
7. ファンケーブルを、マスターコントロール基板の FAN_HDD コネクタに接続します([マスターコントロール基板](#)を参照)。
8. コンピュータカバーを取り付けます([コンピュータカバーの取り付け](#)を参照)。
9. コンピュータとデバイスをコンセントに接続して、電源を入れます。

[目次に戻る](#)

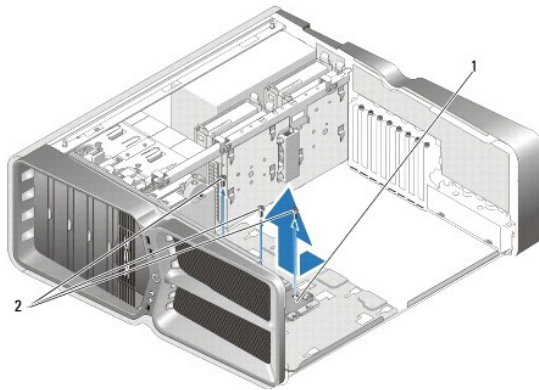
[目次に戻る](#)

マスターコントロール基板の交換

Dell™ XPS™730/730X サービスマニュアル

警告: コンピュータ内部の作業を始める前に、お使いのコンピュータに付属しているガイドの安全にお使いいただくための注意事項をお読みください。安全にお使いいただくためのベストプラクティスの追加情報に関しては、規制順守ホームページ www.dell.com/regulatory_compliance をご覧ください。

1. [作業を開始する前に](#)の手順に従って作業してください。
2. コンピュータカバーを取り外します ([コンピュータカバーの取り付け](#)を参照)。
3. ファンカバーを取り外します ([カードスロットファンカバーとプロセッサファンカバーの取り外し](#)を参照)。
4. カードスロットアセンブリを取り外します ([カードスロットファンアセンブリの交換](#)を参照)。
5. プロセッサファンアセンブリを取り外します ([プロセッサファンアセンブリの交換](#)を参照)。
6. マスターコントロール基板からケーブルをすべて取り外します。
7. マスターコントロール基板を金属トレイに固定している 3 本のネジを外します。
8. マスターコントロール基板を持ち上げます。



1	マスターコントロール基板	2	ネジ(3)
---	--------------	---	-------

9. マスターコントロール基板を交換するには、基板を金属トレイの向きに合わせます。
10. 3 本のネジを締めて、マスターコントロール基板アセンブリを金属トレイに固定します。
11. マスターコントロール基板のケーブルをすべて接続します。
12. プロセッサファンアセンブリを取り付けます ([プロセッサファンアセンブリの交換](#)を参照)。
13. カードスロットファンアセンブリを取り付けます ([カードスロットファンアセンブリの交換](#)を参照)。
14. ファンカバーを取り付けます。
15. コンピュータカバーを取り付けます ([コンピュータカバーの取り付け](#)を参照)。

[目次に戻る](#)

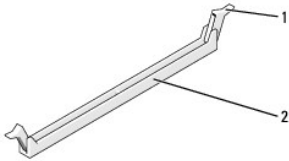
[目次に戻る](#)

メモリモジュールの交換

Dell™ XPS™ 730/730X サービスマニュアル

警告: コンピュータ内部の作業を始める前に、お使いのコンピュータに付属しているガイドの安全にお使いいただくための注意事項をお読みください。安全にお使いいただくためのベストプラクティスの追加情報に関しては、規制遵守ホームページ www.dell.com/regulatory_compliance をご覧ください。

1. **作業を開始する前に**の手順に従って作業してください。
2. コンピュータカバーを取り外します ([コンピュータカバーの取り付け](#)を参照)。
3. システム基板上のメモリモジュールの位置を確認します ([システム基板のコンポーネント](#)を参照)。
4. メモリモジュールコネクタの両端にある固定クリップを、押し開きます。

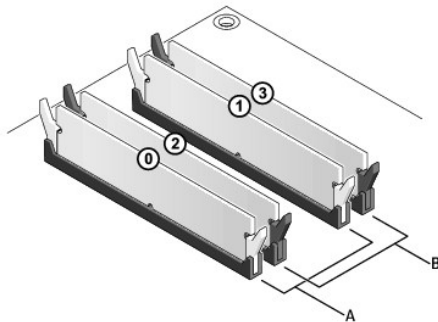


1	固定クリップ	2	メモリモジュールコネクタ
---	--------	---	--------------

5. モジュールをつかんで引き上げます。
モジュールが取り外しにくい場合は、モジュールを前後に軽く動かして緩め、コネクタから取り外します。

注意: ECC メモリモジュールを取り付けしないでください。

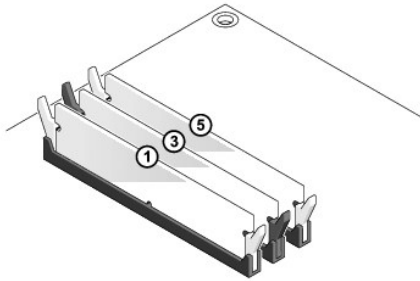
6. 他のコネクタにメモリモジュールを装着する前に、プロセッサに最も近いコネクタの DIMM コネクタ 0 に単一のメモリモジュールを装着していることを確認してください。



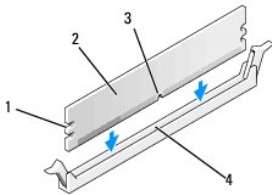
Dell™ XPS™ 730:

A	同じ仕様のモジュールのペアを DIMM コネクタ 0 および 1 に装着	B	同じ仕様のモジュールのペアを DIMM コネクタ 2 および 3 に装着
---	--------------------------------------	---	--------------------------------------

Dell XPS 730X:



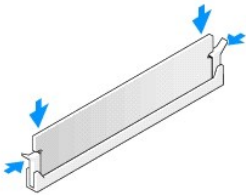
7. メモリモジュールの底面の切り込みを、コネクタ内のタブに合わせます。



1	切り欠き(2)	2	メモリモジュール
3	切り込み	4	タブ

△ **注意:** メモリモジュールの損傷を防ぐため、モジュールの両端に均等に力を入れて、コネクタにまっすぐ差し込むようにしてください。

8. メモリモジュールを、カチッと所定の位置に収まるまでしっかりと押し込みます。
モジュールが適切に挿入されると、固定クリップはモジュール両端の切り欠きにカチッと収まります。



9. コンピュータカバーを取り付けます([コンピュータカバーの取り付け](#)を参照)。
10. コンピュータとデバイスをコンセントに接続して、電源を入れます。
メモリサイズが変更されたことを示すメッセージが表示されたら、<F1> を押して続行します。
11. コンピュータにログインします。
12. Microsoft® Windows® デスクトップの**マイコンピュータ**アイコンを右クリックし、**プロパティ**をクリックします。
13. **全般**タブをクリックします。
14. 表示されているメモリ(RAM)の容量を確認して、メモリが正しく装着されているか確認します。

[目次に戻る](#)

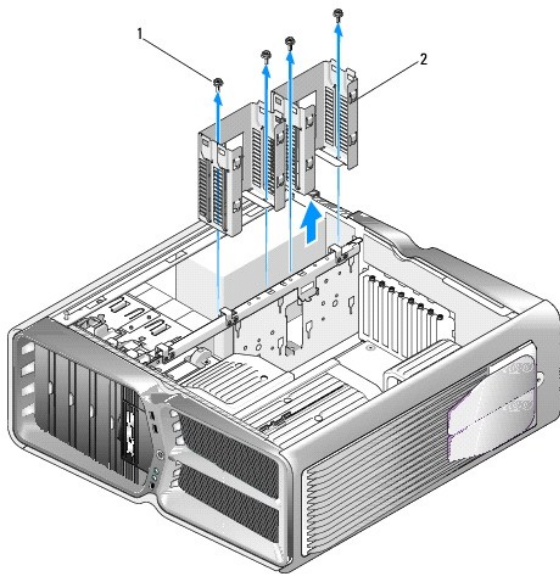
電源装置の交換

Dell™ XPS™730/730X サービスマニュアル

警告: コンピュータ内部の作業を始める前に、お使いのコンピュータに付属しているガイドの安全にお使いいただくための注意事項をお読みください。安全にお使いいただくためのベストプラクティスの追加情報に関しては、www.dell.com の規制遵守ホームページ(www.dell.com/regulatory_compliance)をご覧ください。

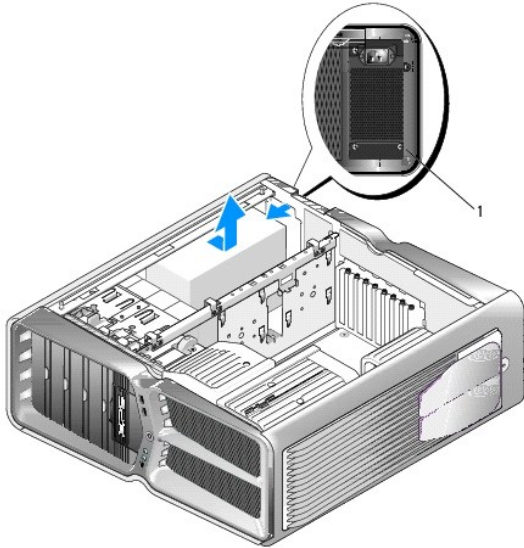
警告: 感電防止のため、カバーを取り外す前にコンピュータの電源プラグを必ずコンセントから抜いてください。

1. [作業を開始する前に](#)の手順に従って作業してください。
2. コンピュータカバーを取り外します([コンピュータカバーの取り付け](#)を参照)。
3. 内蔵ハードドライブベイに取り付けられているハードドライブをすべて取り外します([ハードドライブの交換](#)を参照)。
4. 必要に応じて、ハードドライブファンを取り外します([ハードドライブファンの交換](#)を参照)。
5. 前方のハードドライブベイをシャーシに固定している 2 本のネジを外します。
6. 前方のハードドライブベイをシャーシから取り外します。



1	ネジ(4)	2	ハードドライブベイ
---	-------	---	-----------

7. 電源ユニットをコンピュータシャーシの背面に固定している 4 本のネジを外します。
8. 電源装置のハーネスを電源装置から外します。外すには、2 つのタブを押し下げ、ハーネスを電源装置から引き抜きます。



1	電源ユニットのネジ(4)		
---	--------------	--	--

9. 電源装置をコンピュータの正面方向にスライドさせ、固定しているコンピュータシャーシのタブから離します。
10. 電源装置をハードドライブベイの方向にスライドさせてシャーシの縁をよけ、コンピュータから取り出します。
11. 電源ユニットを取り付けるには、電源装置をスライドさせて所定の位置に納め、コンピュータシャーシの背面のタブがきちんとはまることを確認します。
12. 電源装置をコンピュータシャーシの背面に固定する 4 本のネジを取り付けます。
13. 電源ケーブルのハーネスを電源装置に接続します。
14. 2 台のハードドライブベイを取り付けます。
15. 内蔵ハードドライブベイに取り付けられているハードドライブをすべて取り付けます ([ハードドライブの交換](#)を参照)。
16. 必要に応じて、ハードドライブファンを取り付けます ([ハードドライブファンの交換](#)を参照)。
17. 前に接続されていた DC 電源ケーブルを、配線に注意しながらそれぞれ元の場所に接続します。
18. コンピュータカバーを取り付けます ([コンピュータカバーの取り付け](#)を参照)。
19. コンピュータとデバイスをコンセントに接続して、電源を入れます。

[目次に戻る](#)

[目次に戻る](#)

プロセッサの取り付け

Dell™ XPS™ 730/730X サービスマニュアル

- [プロセッサの取り外し](#)
- [プロセッサの取り付け](#)

警告: コンピュータ内部の作業を始める前に、お使いのコンピュータに付属しているガイドの安全にお使いいただくための注意事項をお読みください。安全にお使いいただくためのベストプラクティスの追加情報に関しては、規制遵守ホームページ www.dell.com/regulatory_compliance をご覧ください。

注意: ハードウェアの取り外しと取り付けに慣れている方以外は、次の手順を行わないでください。これらの手順は正しく行わないと、システム基板に損傷を与えるおそれがあります。技術的なサービスに関しては、『セットアップガイド』を参照してください。

1. [作業を開始する前](#)にの順序に従って作業してください。
2. コンピュータカバーを取り外します([コンピュータカバーの取り付け](#)を参照)。

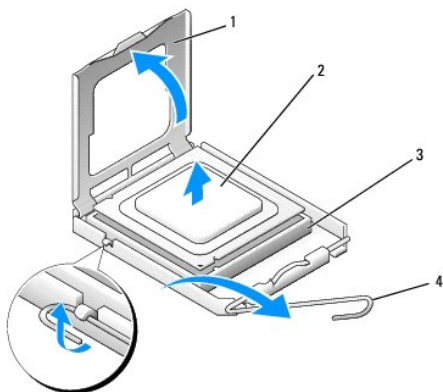
警告: プラスティック製のシールドがあっても、ヒートシンクアセンブリは正常な動作中に高温になる場合があります。十分な時間を置いて温度が下がったことを確認してから、ヒートシンクアセンブリに触るようにします。

3. システム基板上の ATX_POWER コネクタおよび ATX_CPU コネクタ([システム基板のコンポーネント](#)を参照)から電源ケーブルを外します。
4. コンピュータからプロセッサファンおよびヒートシンクアセンブリを取り外します([プロセッサファンアセンブリの交換](#)を参照)。

メモ: 新しいプロセッサに新しいヒートシンクが必要な場合を除き、プロセッサ交換の際には元のヒートシンクアセンブリを再利用します。

5. リリースレバーを押し下げて、レバーを固定しているタブから外します。
6. 必要に応じて、プロセッサカバーを開きます。

プロセッサの取り外し



1	プロセッサカバー	2	プロセッサ
3	ソケット	4	リリースレバー

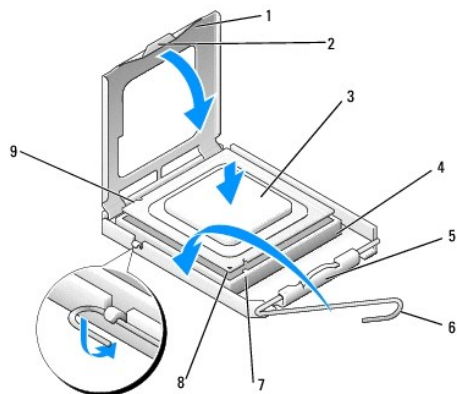
注意: プロセッサを取り外したり取り付けたりする際は、ソケット内側のピンに触れたり、ピンの上に物を落とさないようにしてください。

7. プロセッサを持ち上げてソケットから取り外し、安全な場所に保管します。

新しいプロセッサをソケットにすぐに取り付けられるよう、リリースレバーはリリース位置に広げたままにしておきます。

8. プロセッサの底部に触れないように注意しながら、新しいプロセッサをパッケージから取り出します。

プロセッサの取り付け



1	プロセッサカバー	2	タブ
3	プロセッサ	4	ソケット
5	センターカバーラッチ	6	リリースレバー
7	前面位置合わせ切り込み	8	プロセッサ 1 番ピンインジケータ
9	背面の位置合わせ切り込み		

9. ソケット上のリリースレバーが完全に開いていない場合は、その位置まで動かします。

△ **注意:** ソケットピンは損傷しやすいものです。損傷を防ぐため、プロセッサをソケットに正しく合わせ、またプロセッサの取り付け時に力を入れすぎないようにしてください。システム基板上のピンに触れたり、ピンを曲げたりしないよう注意してください。

10. プロセッサの前面と背面の位置合わせ用の切り込みを、ソケットの前面と背面の位置合わせ用の切り込みに合わせます。

11. プロセッサとソケットの 1 番ピンの角を合わせます。

△ **注意:** 損傷を防ぐため、プロセッサとソケットが正しく揃っているか確認し、プロセッサの取り付け時に無理な力を加えないように注意してください。

12. プロセッサをソケットに軽く置いて、プロセッサが正しい位置にあるか確認します。

13. プロセッサがソケットに完全に装着されたら、必要に応じてプロセッサカバーを閉じます。
プロセッサカバーのタブがソケットのセンターカバーラッチの下にあることを確認します。

14. ソケットリリースレバーをソケットの元の位置にはめ込み、プロセッサを固定します。

15. ヒートシンク底面に塗ってあるサーマルグリースを拭き取ります。

△ **注意:** 新しいサーマルグリースを塗ってください。新しいサーマルグリースは適切な熱接合を保つためにきわめて重要で、プロセッサが最適に動作するための必須条件です。

16. プロセッサの上面にサーマルグリースを新たに塗布します。

17. プロセッサファンおよびヒートシンクアセンブリを取り付けます ([ヒートシンクアセンブリの交換](#)を参照)。

△ **注意:** プロセッサファンおよびヒートシンクアセンブリが正しく装着され、しっかり固定されているか確認します。

18. コンピュータカバーを取り付けます([コンピュータカバーの取り付け](#)を参照)。

19. コンピュータとデバイスをコンセントに接続して、電源を入れます。

[目次に戻る](#)

[目次に戻る](#)

システム基板の取り付け

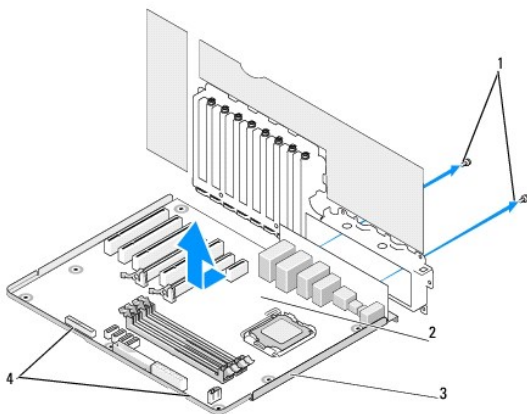
Dell™ XPS™ 730/730X サービスマニュアル

警告: コンピュータ内部の作業を始める前に、お使いのコンピュータに付属しているガイドの安全にお使いいただくための注意事項をお読みください。安全にお使いいただくためのベストプラクティスの追加情報に関しては、規制順守ホームページ www.dell.com/regulatory_compliance をご覧ください。

1. [作業を開始する前に](#)の手順に従って作業してください。
2. コンピュータカバーを取り外します ([コンピュータカバーの取り付け](#)を参照)。
3. フルレングス拡張カードが取り付けられている場合は、すべて取り外します ([PCI カードおよび PCI Express カードの交換](#)を参照)。
4. システム基板へのアクセスを妨げるコンポーネントを取り外します。
5. システム基板からすべてのケーブルを外します。

注意: システム基板を交換する場合は、取り付けるシステム基板と既存のシステム基板の外観を比較し、正しい部品を使用していることを確認します。

6. システム基板アセンブリをシャーシに固定している 2 本のネジを外し、2 つのタブを引き上げて、システム基板アセンブリをコンピュータ前方へ引き出します。



1	ネジ(2)	2	システム基板
3	金属製のトレイ	4	タブ

注意: システム基板と金属製のトレイは連結しており、1 つの部品として取り外します。

7. システム基板アセンブリを慎重に引き上げて、コンピュータから取り外します。


注意: システム基板を交換する場合は、取り付けるシステム基板と既存のシステム基板の外観を比較し、正しい部品を使用していることを確認します。

メモ: 場合によって、交換用のシステム基板のコンポーネントやコネクタの中には、元のシステム基板の対応するコネクタと場所が異なるものがあります。

メモ: 交換用システム基板上のジャンパは工場出荷時に設定済みです。

8. 必要に応じて、既存のシステム基板から交換用のシステム基板にコンポーネントを移動します。
9. システム基板アセンブリを、アセンブリ底部の切り込みとコンピュータのタブが揃う方向に合わせて。
10. システム基板アセンブリを所定の位置にカチッと収まるまでコンピュータの後方へ押し込みます。

11. 2本のネジを締めて、システム基板アセンブリをシャーシに固定します。
12. 取り外した拡張カードがあれば、取り付けます ([PCI/PCI Express カードの交換](#) を参照)。
13. システム基板から取り外したコンポーネントがあれば、取り付けます。
14. システム基板のケーブルをすべて再接続します。
15. コンピュータカバーを取り付けます ([コンピュータカバーの取り付け](#) を参照)。
16. コンピュータとデバイスをコンセントに接続して、電源を入れます。
17. 必要に応じてシステム BIOS をフラッシュします。

 **メモ:** システム BIOS をフラッシュする手順については、support.jp.dell.com を参照してください。

[目次に戻る](#)

[目次に戻る](#)

セットアップユーティリティ

Dell™ XPS™ 730/730X サービスマニュアル


- [概要](#)
- [セットアップユーティリティの起動](#)
- [BIOS オプション - Dell™ XPS™ 730](#)
- [BIOS オプション - Dell XPS 730X](#)
- [Boot Sequence](#)
- [CMOS 設定のクリア](#)

概要

セットアップユーティリティは、次の用途に使用します。


- 1 お使いのコンピュータでハードウェアの追加、変更、または取り外しを行った後のシステム設定情報の変更
- 1 ユーザーパスワードなどユーザー選択可能オプションの設定または変更
- 1 現在のメモリ容量の確認や、取り付けられたハードディスクドライブの種類の設定

セットアップユーティリティを使用する前に、システム設定画面の情報を控えておくことをお勧めします。

 **注意:** コンピュータの操作に詳しい方以外は、セットアップユーティリティの設定を変更しないことをお勧めします。設定を間違えるとコンピュータが正常に動作しなくなる可能性があります。


セットアップユーティリティの起動

1. コンピュータの電源を入れます(または再起動します)。
2. DELL ロゴが表示されたら、すぐに <F2> を押します。

 **メモ:** キーボードのキーを長時間押したままにすると、キーボードエラーが発生する場合があります。キーボードエラーを回避するには、セットアップユーティリティの画面が表示されるまで、<F2> を押して放す操作を等間隔で行ってください。

キーを押すタイミングが遅れて OS のロゴが表示されてしまったら、Microsoft® Windows® デスクトップが表示されるのを待ち、コンピュータをシャットダウンして操作をやりなおしてください。

BIOS オプション - Dell™ XPS™ 730

 **メモ:** お使いのコンピュータおよび取り付けられているデバイスによっては、この項に一覧表示された項目と異なる場合があります。

Main	
System Date	現在の日付を mm:dd:yy の形式で表示します。
System Time	時刻を hh:mm:ss の形式で表示します。
SATA 0	システムに内蔵されている SATA 0 ドライブを表示します。
SATA 1	システムに内蔵されている SATA 1 ドライブを表示します。
System Info	BIOS バージョン番号と日付、システムモデル名、およびコンピュータのサービスタグを表示します。
Memory Info	装着されているメモリ量、使用可能メモリ、メモリスピード、メモリチャネルモード(デュアルまたはシングル)、および使用されるメモリテクノロジの種類を示します。

Advanced	
CPU Type	プロセッサの種類を表示します。
CPU Speed)	プロセッサの処理速度を表示します。
Cache L2	プロセッサの L2 キャッシュサイズを表示します。

Advanced Chipset Features	ビデオメモリサイズを表示します。
Integrated Peripherals	内蔵デバイス、すなわちHD Audio (HD オーディオ)、Onboard LAN connector (オンボード LAN コネクタ)、Onboard LAN Boot ROM (オンボード LAN の起動 ROM)、および Side logo (側面ロゴ) を有効または無効に設定できます。Serial ATA Configuration (シリアル ATA 構成) は IDE または AHCI モードに設定できます。
CPU Configuration	システムのパフォーマンスを拡張する CPU 機能を有効または無効にできます。
USB Configuration	USB コントローラを有効または無効に設定できます。

電源	
ACPI Suspend Type	ACPI サスペンドタイプを指定します。デフォルトは S3 です。
Auto Power On	コンピュータを自動的にオンにするアラームを有効または無効に設定できます。
AC Recovery	<p>停電から回復した後のシステムの動作を指定します。</p> <ul style="list-style-type: none"> ○ Power on - 電源障害から回復した後でコンピュータをオンにします。 ○ Power off - コンピュータの電源をオフのままにします。 ○ Last state - コンピュータを電源障害の発生前と同じ電源状態に戻します。
HDD Acoustic Mode	<p>ハードドライブが動作するアコースティックモードを決定します。</p> <p>Bypass - 何も実行されません (古いタイプのドライブ用)。</p> <p>Quiet - ハードドライブは最も静かな設定で動作します。</p> <p>Performance - ハードドライブは最大速度で動作します。</p> <p>メモ: Performance モードに切り替えると、ドライブから発生するノイズが増す場合がありますが、ドライブのパフォーマンスに影響はありません。</p>

Boot	
Boot Device Priority	使用可能なデバイス間で起動優先度を設定します。
Hard Disk Boot Priority	ハードディスクドライブの起動優先度を設定します。表示される項目は、検出されたハードドライブに応じて動的にアップデートされます。
CD/DVD Boot Priority	光学ドライブの起動優先度を設定します。表示される項目は、検出される光学ドライブに従って動的に更新されます。
Boot Settings Configuration	起動時に BIOS で特定のテストが省略されるようにします。これによって、システムの起動に必要な時間が短縮されます。
Security	スーパーバイザパスワードを設定または変更できます。

Exit	
Exit Options	Save Changes and Exit (変更を保存して終了)、Discard Changes and Exit (変更を破棄して終了)、Load Optimal Defaults (最適なデフォルトをロード)、および Discard Changes (変更を破棄) から選択できます。

BIOS オプション - Dell XPS 730X

システム情報	
Product Name	XPS 730X
BIOS Version	BIOS のバージョン番号および日付の情報が表示されます。
Input Service tag	サービスタグを入力することができます。
Service Tag	コンピュータのサービスタグが表示されます。

Asset Tag	シャーンシの管理タグを表示します。
Memory Installed	搭載されているメモリの容量を示します。
Memory Available	使用可能なメモリの容量を示します。
Memory Techonology	使用されているメモリテクノロジーの種類を示します。
Memory Speed	メモリの速度を示します。
CPU ID/ u Code ID	プロセッサの種類を表示します。
CPU Speed	プロセッサの処理速度を表示します。
Current QuickPath Interconnect (QPI) speed	QPI の速度を表示します。
Cache L2	プロセッサの L2 キャッシュサイズを表示します。

標準 CMOS 機能	
System Time (hh:mm:ss)	現在の時刻を表示します。
System Date (mm:dd:yy)	現在の日付を表示します。
SATA 1	システムに内蔵されている SATA 1 ドライブを表示します。
SATA 2	システムに内蔵されている SATA 2 ドライブを表示します。
SATA 3	システムに内蔵されている SATA 3 ドライブを表示します。
SATA 4	システムに内蔵されている SATA 4 ドライブを表示します。
SATA 5	システムに内蔵されている SATA 5 ドライブを表示します。
SATA 6	システムに内蔵されている SATA 6 ドライブを表示します。
SATA 7	システムに内蔵されている SATA 7 ドライブを表示します。
SATA 8	システムに内蔵されている SATA 8 ドライブを表示します。
IDE Master	システムに取り付けられている IDE マスターを表示します。
IDE Slave	システムに取り付けられている IDE スレーブを表示します。

BIOS 詳細設定	
Boot up NumLock Status	Num Lock の電源をオンにしたときの状態を選択します。
ACPI APIC support	ACPI APIC 表ポインタが RSDT ポインタリストに含まれるようにします。

起動時設定	
1st Boot Device	最優先される起動デバイスを表示します。
2nd Boot Device	2 つ目の起動デバイスを表示します。
Hard Disk Drives	ハードディスクドライブの起動優先度を設定します。表示される項目は、検出されたハードドライブに応じて動的にアップデートされます。
CD/DVD Drives	CD/DVD ドライブの起動における優先度を設定します。表示される項目は、検出されたハードドライブに応じて動的にアップデートされます。

CPU 構成	
XD Bit Capability	XD ビット機能を有効にすると、実行してよいコードと、実行できないコードをプロセッサが判別できるようになります。
C1E Support	Enhanced Halt State(C1E)は、プロセッサの負荷が軽減されたときに、プロセッサ速度を最小マルチプライヤまで下げます。
Max CPUID Value Limit	プロセッサ標準の CPUID 機能によってサポートされる最大値を制限します。
Intel(R) Speedstep (tm) tech	有効にすると、プロセッサのクロック速度とコア電圧が CPU の負荷に基づいて調整されます。

内蔵デバイス	
USB Functions	内蔵 USB コントローラを有効または無効に設定できます。
HD Audio Controller	内蔵オーディオコントローラを有効または無効に設定できます。
Onboard IEEE1394 Controller	オンボード IEEE1394 コントローラを有効または無効に設定できます。
LAN1 BCM5784 Device	オンボードのネットワークコントローラを有効または無効に設定できます。
LAN1 Option ROM	ネットワークコントローラの起動オプションを有効または無効に設定できます。

LAN2 BCM5784 Device	オンボードのネットワークコントローラを有効または無効に設定できます。
LAN2 Option ROM	ネットワークコントローラの起動オプションを有効または無効に設定できます。
Configure SATA#1-6 as	内蔵ハードドライブコントローラの動作モードを設定できます。
AHCI CD/DVD Boot Time out	AHCI モードでの SATA CD/DVD の待機時間を設定できます。

電源管理設定	
Suspend Mode	このオプションは、ACPI 機能のエネルギー節約モードを設定します。
AC Recovery	このオプションでは、電源が回復したときの PC の動作を設定します。
Remote Wakeup	このオプションは、オンボード LAN、PCIe-X1 LAN カード、または PCI LAN カードからウェイクアップするようにシステムを設定します。
Auto Power On	このオプションは、特定の時間に起動するようにコンピュータを設定します。

周波数/電圧の管理	
QPI Links Speed	QuickPath Interconnect(QPI)リンクをフルスピードまたはスローモードに変更できます。
QPI Frequency	QPI 周波数を変更できます。
Memory Frequency	検出された周波数よりも DDR3 周波数が低くなるようにすることができます。
Uncore Ratio	Uncore Ratio を調整できます。
CPU Core (Non-Turbo)Ratio	CPU のコアクロックと FSB 周波数間の比率を設定します。

BIOS セキュリティ機能	
Change Supervisor Password	スーパーバイザパスワードを変更できます。
Change User Password	ユーザーパスワードを変更できます。POST 実行中は、ユーザーパスワードを使用して BIOS セットアップに入ることはできません。


終了	
Exit Options	Save Changes and Exit (変更を保存して終了)、Discard Changes and Exit (変更を破棄して終了)、Load Optimal Defaults (最適なデフォルトをロード)、および Discard Changes (変更を破棄)から選択できます。


Boot Sequence

この機能を使用すると、コンピュータに取り付けられている起動可能なデバイスの起動順序を変更することができます。

オプション設定

- 1 **Hard Drive** - コンピュータはプライマリハードディスクドライブからの起動を試みます。そのドライブ上にオペレーティングシステムが存在しない場合は、コンピュータは起動順序内で次に起動可能なデバイスからの起動を試みます。
- 1 **CD Drive** - コンピュータは CD ドライブからの起動を試みます。そのドライブに CD が挿入されていない場合、または CD にオペレーティングシステムが含まれていない場合、コンピュータは起動順序内で次に起動可能なデバイスからの起動を試みます。
- 1 **USB Flash Device** - コンピュータは USB ドライブからの起動を試みます。そのドライブに USB が存在しない場合は、コンピュータは起動順序内で次に起動可能なデバイスからの起動を試みます。


 **メモ:** USB デバイスから起動するには、そのデバイスが起動可能でなければなりません。お使いのデバイスが起動可能デバイスであることを確認するには、デバイスに付属のマニュアルを参照してください。

 **メモ:** コンピュータが起動順序内のすべてのデバイスからの起動を試み、オペレーティングシステムが見つからなかった場合にのみ、エラーメッセージが生成されます。

一回のみの起動順序の変更


たとえば、この機能を使って、『Driver and Utilities』メディアから Dell Diagnostics (診断) プログラムを実行できるように CD ドライブからコンピュータを起動し、診断テストが完了した時点でハードドライブから起動することができます。また、メモリーや CD-RW ドライブなどの USB デバイスからコンピュータを起動するときにもこの機能を使用できます。

1. USB デバイスから起動する場合、USB デバイスを USB コネクタに接続します。
2. コンピュータの電源を入れます(または再起動します)。
3. DELL ロゴが表示されたら、すぐに <F12>を押します。

 **メモ:** キーボードのキーを長時間押したままにすると、キーボードエラーが発生する場合があります。キーボードエラーを回避するには、**起動デバイスメニュー**が表示されるまで、<F12> を押して放す操作を等間隔で行ってください。


キーを押すタイミングが遅れて OS のロゴが表示されてしまったら、Microsoft Windows デスクトップが表示されるまでそのまま待機し、コンピュータをシャットダウンして操作をやりなおしてください。

4. **Boot Device Menu** で、上下の矢印キーを使用するか、キーボードの適切な数字キーを押して、今回の起動のみに使用するデバイスをハイライト表示し、<Enter> を押します。
たとえば、USB メモリキーから起動する場合は、**USB Flash Device**(USB フラッシュデバイス)をハイライト表示して <Enter> を押します。

 **メモ:** USB デバイスから起動するには、そのデバイスが起動可能でなければなりません。お使いのデバイスが起動可能デバイスであることを確認するには、デバイスに付属のマニュアルを参照してください。


次回からの起動順序の変更

1. セットアップユーティリティを起動します([セットアップユーティリティの起動](#)を参照)。
2. 矢印キーを使って **Boot Sequence**(起動順序)メニューオプションをハイライト表示し、<Enter> を押してメニューにアクセスします。

 **メモ:** 後で元に戻すこともできるよう、現在の起動順序を書きとめます。

3. デバイスのリスト内を移動するには、上下矢印キーを押します。
4. スペースバーを押して、デバイスを有効または無効にします。
5. 選択したデバイスをリストの上または下に移動するには、プラス(+)またはマイナス(-)を押します。

CMOS 設定のクリア

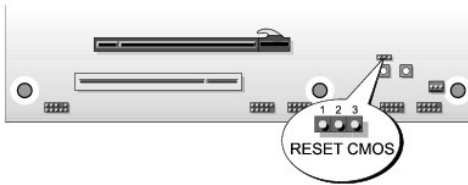
 **メモ:** この手順を実行しても、システムパスワードとセットアップパスワードは取り消されず、リセットもされません。

1. [作業を開始する前](#)に手順に従って作業してください。
2. 電源を切り、電源ケーブルを取り外します。
3. すべての外付け周辺機器の電源を切ります。
4. コンピュータカバーを取り外します([コンピュータカバーの取り付け](#)を参照)。
5. システム基板上のリセット CMOS ジャンパの位置を確認します([システム基板のコンポーネント](#)を参照)。
6. ジャンパをピン 2 とピン 3 から取り外します。

Dell™ XPS™ 730



Dell™ XPS™ 730X



7. ジャンパをピン 1 とピン 2 に取り付け、約 5 秒待ちます。
8. ジャンパをピン 2 とピン 3 に戻します。
9. コンピュータカバーを閉じます([コンピュータカバーの取り付け](#)を参照)。
10. コンピュータとデバイスをコンセントに接続して、電源を入れます。

[目次に戻る](#)

[目次に戻る](#)

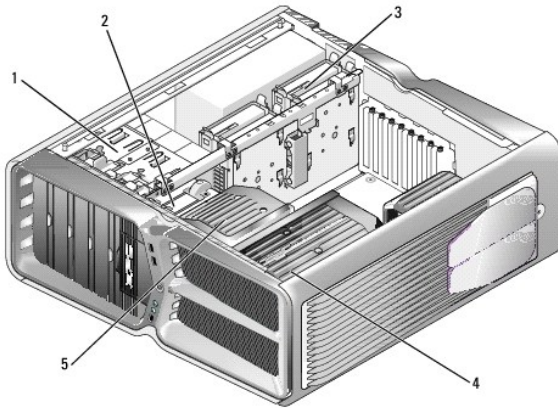
技術概要

Dell™ XPS™ 730/730X サービスマニュアル

- [コンピュータ内部](#)
- [システム基板のコンポーネント](#)
- [マスターコントロール基板](#)

警告: コンピュータ内部の作業を始める前に、お使いのコンピュータに付属しているガイドの安全にお使いいただくための注意事項をお読みください。安全にお使いいただくためのベストプラクティスの追加情報に関しては、規制順守ホームページ www.dell.com/regulatory_compliance をご覧ください。

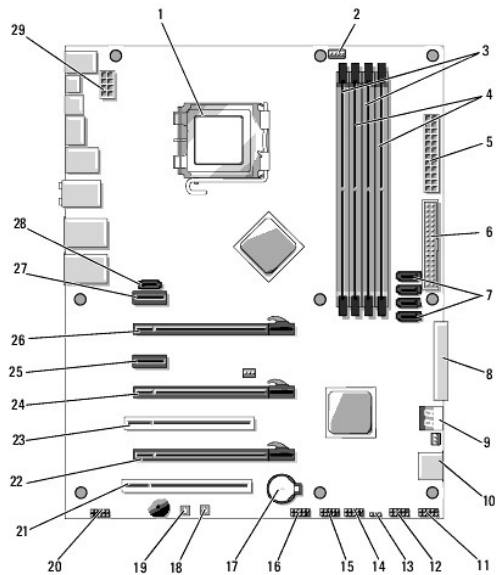
コンピュータ内部



1	光学ドライブベイ(4)	2	フロッピードライブ / メディアカードリーダー
3	ハードドライブベイ(4)	4	プロセッサ冷却システム: 水冷装置(上図)または空冷装置
5	カードファン		

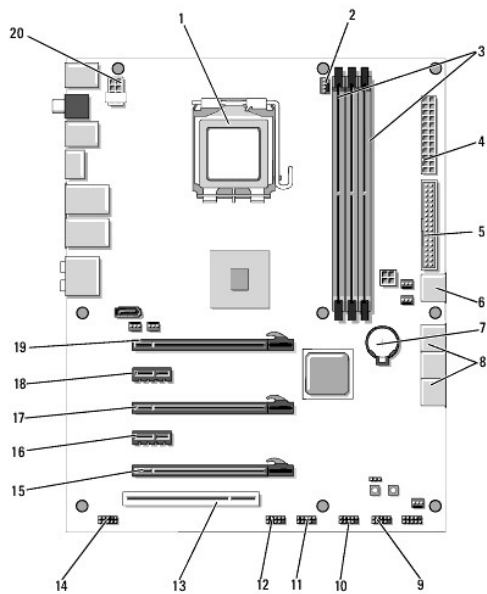
システム基板のコンポーネント

Dell™ XPS™ 730



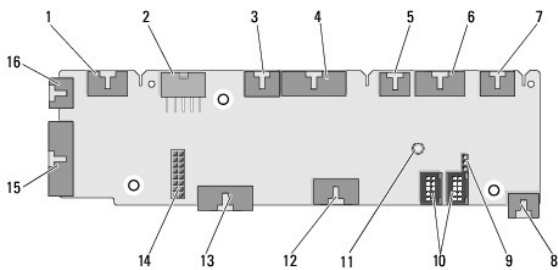
1	CPU ソケット	2	システム基板 CPU ファンヘッダー
3	DIMM 0 および 1 (DIMM 0~1)	4	DIMM 2 および 3 (DIMM 2~3)
5	ATX 電源コネクタ (ATX_PWR)	6	IDE コネクタ (IDE)
7	SATA ポート 3~6 (SATA 3~6)	8	フロッピーヘッダー (FLOPPY)
9	BIOS デバッグコード (PORT 80 DECODER)	10	SATA ポート 1~2 (SATA 1~2)
11	前面パネルコネクタ (FRONT PNL)	12	シリアルポートヘッダー (SERIAL PORT) - 未使用
13	CMOS リセット用ジャンパ (RESET CMOS)	14	内部 USB ヘッダー 1 (USB)
15	内部 USB ヘッダー 2 (USB)	16	1394 ヘッダー
17	バッテリーソケット	18	電源ボタン (POWER)
19	リセットボタン (RESET)	20	前面パネルオーディオヘッダー (FP Audio)
21	PCI スロット 1 (PCI SLOT 1)	22	PCIe x16 (第 2 世代) スロット 2 (PCIe x16_2)
23	PCI スロット 2 (PCI SLOT 2)	24	PCIe x16 (第 1 世代) スロット 3 (PCIe x16_3)
25	PCIe x1 スロット (PCIe x1)	26	PCIe x16 (第 2 世代) スロット 1 (PCIe x16_1)
27	PCIe x1 スロット (PCIe x1)	28	内部 eSATA ヘッダー
29	CPU 電源ヘッダー		

Dell XPS 730X



1	CPU ソケット	2	システム基板 CPU ファンヘッダー
3	DIMM 1、3、および 5	4	ATX 電源コネクタ(ATX_PWR)
5	IDE コネクタ(IDE)	6	SATA ポート 4(SATA 4)
7	バッテリーソケット	8	SATA ポート 1 ~ 3(SATA 1 ~ 3)
9	内部 USB ヘッダー 1(USB)	10	内部 USB ヘッダー 2(USB)
11	内部 USB ヘッダー 3(USB)	12	1394 ヘッダー
13	PCI スロット 1(PCI SLOT 1)	14	前面パネルオーディオヘッダー(FP Audio)
15	PCIe スロット 5(PCI_E5)	16	PCIe スロット 4(PCI_E4)
17	PCIe スロット 3(PCI_E3)	18	PCIe スロット 2(PCI_E2)
19	PCIe スロット 1(PCI_E1)	20	CPU 電源ヘッダー

マスターコントロール基板



1	内部 LED ヘッダー (INTERNAL_LED)	2	電源ヘッダー (POWER)
3	前面上部 LED ヘッダー (FRONT_TOP_LED)	4	前面右下 LED IO ヘッダー (BOT_RT_LED)
5	PCI ケージファンヘッダー (FAN_CAGE)	6	電源ボタン基板ヘッダー (CON_PWR_BTN)
7	背面 PCI LED ヘッダー (REAR_PCI_LED)	8	ハードドライブファン (FAN_HDD)
9	工場出荷時デフォルトジャンパ (FACTORY_DEFAULT)	10	内部 USB ヘッダー (USB_FLEXBAY 1~2)
11	システム AC 電源 LED インジケータ	12	USB 入力ヘッダー (USB_MB)
13	システム基板前面パネル IO ヘッダー	14	H2C 水冷装置ヘッダー (H2C)

	(MB_IO_HDR)		
15	背面 IO LED コネクタ(CONN_REAR)	16	前面 CPU ファンヘッダー (FAN_CPU_FRONT)

[目次に戻る](#)

[目次に戻る](#)

シアター照明ユニットの交換

Dell™ XPS™ 730/730X サービスマニュアル

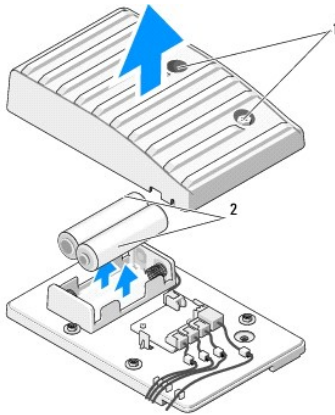
- [バッテリーの交換](#)
- [シアター照明カードの交換](#)

- ⚠ **警告:** コンピュータ内部の作業を始める前に、お使いのコンピュータに付属しているガイドの安全にお使いいただくための注意事項をお読みください。安全にお使いいただくためのベストプラクティスの追加情報に関しては、規制遵守ホームページ www.dell.com/regulatory_compliance をご覧ください。
- ⚠ **警告:** 感電防止のため、カバーを取り外す前にコンピュータの電源プラグを必ずコンセントから抜いてください。
- ⚠ **警告:** カバー(コンピュータカバー、ベゼル、フィラーブラケット、ドライブベイカバーなど)が1つでも取り外された状態で、コンピュータを使用しないでください。
- ⚠ **注意:** カバーを開いたシステムでの作業ができるように、広さ 30 cm 以上の十分なスペースが作業台上にあることを確認してください。

バッテリーの交換

- ⚠ **警告:** 新しいバッテリーは、正しく取り付けないと破裂するおそれがあります。バッテリーを交換する場合は、同じバッテリー、または製造元が推奨する同等のバッテリーのみを使用してください。使用済みのバッテリーは、製造元の指示に従って廃棄してください。

1. [作業を開始する前](#)にの手順に従って作業してください。
2. コンピュータカバーを取り外します([コンピュータカバーの取り付け](#)を参照)。

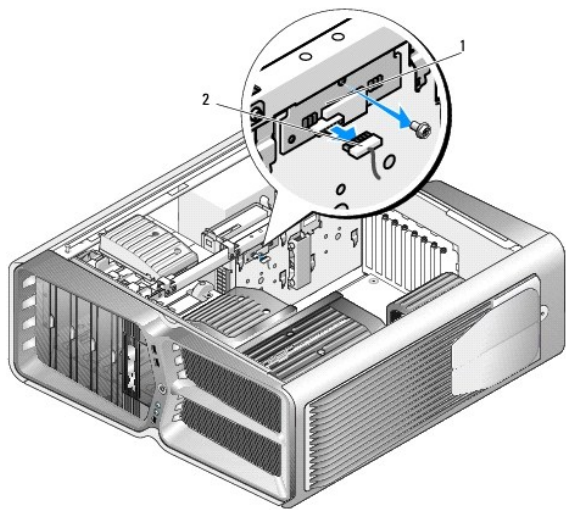


1	拘束ネジ	2	バッテリー
---	------	---	-------

3. 2本の拘束ネジを外し、バッテリーユニットのカバーを持ち上げます。
4. バッテリーを2本とも新しいものに交換します。
5. バッテリーユニットのカバーを交換し、ネジがしっかり締まっていることを確認します。
6. コンピュータカバーを取り付けます([コンピュータカバーの取り付け](#)を参照)。
7. コンピュータとデバイスをコンセントに接続して、電源を入れます。

シアター照明カードの交換

1. [作業を開始する前](#)にの手順に従って作業してください。
2. コンピュータカバーを取り外します([コンピュータカバーの取り付け](#)を参照)。



1	シアター照明カード	2	シアター照明カードコネクタ
---	-----------	---	---------------

3. シアター照明カードコネクタを取り外します。
4. シアター照明カードをシャーシに固定しているネジを外し、スロットからカードを取り出します。
5. スロットのシアター照明カードを交換し、ネジを締めます。
6. コンピュータカバーを取り付けます ([コンピュータカバーの取り付け](#)を参照)。
7. コンピュータとデバイスをコンセントに接続して、電源を入れます。

[目次に戻る](#)